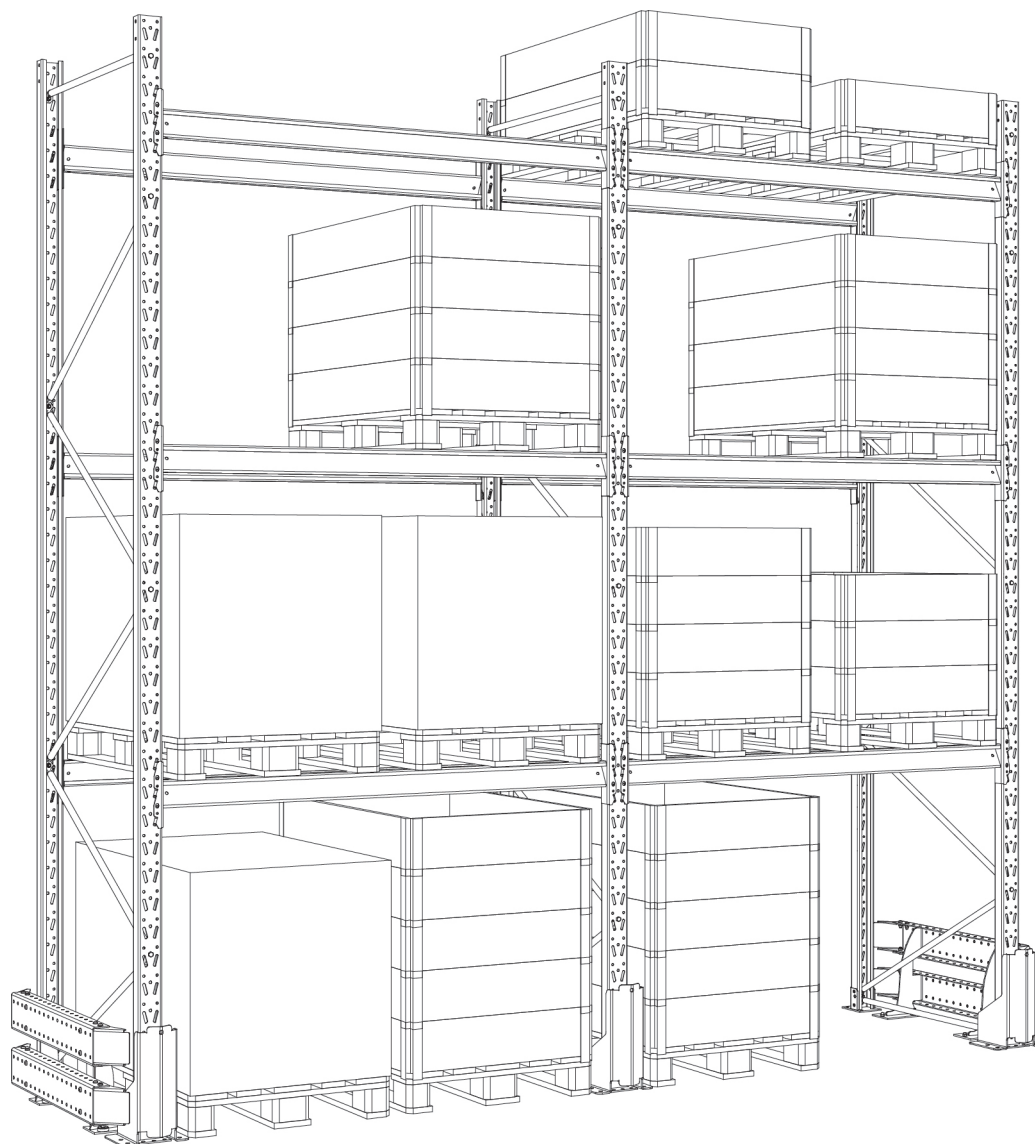


Monterings- och bruksanvisning

Pallställ Alfa



Verktyg för montage

13 mm sexkanthylsor
16 mm sexkanthylsor
17 mm sexkanthylsor
18 mm sexkanthylsor
19 mm sexkanthylsor (Stolpskydd, Påkörningsskydd)
6 mm insexbits (Stolpförstärkningar, Påkörningsskydd)
T25 torxbits (vertikalt genomföringskydd)
T30 torxbits (långsidesinlägg)
10 mm betongborr
12 mm betongborr (Stolpskydd, Påkörningsskydd)
Skruvdragare
Vattenpass alt. linjelaser.
Borrhammare alt. slagborrmaskin
Hammare

Betonggolv

Betongkvaliteten skall vara minst C 25/30.

Rörelsefogar i betonggolv får inte gå igenom ställaget, eftersom en rörelse i fogen kan orsaka oförutsägbara krafter i ställaget. Rörelsefogar skall placeras mellan ställagen.

Beställare/Brukare ansvarar för att golvet är dimensionerat för aktuella laster.
EAB kan på begäran tillhandahålla uppgifter på laster från ställagen på golvet.

Maximalt tillåtna höjdtoleranser

Mått	Måtlängd	Tolerans
Buktighet	0,25 m	± 1,2 mm
Buktighet	2,0 m	± 5 mm
Lutning		1/600

Alla höjdavvikelser, beroende på både buktighet och lutning, skall dock ligga inom ± 20 mm för hela ställaget, räknat från ett horisontellt referensplan.

Åtdragningsmoment skruvförband

Skruv M10 8.8 Max. åtdragningsmoment 47 Nm
Taptite M6 Max. åtdragningsmoment 5 Nm
Taptite M8 Max. åtdragningsmoment 15 Nm
Borrskruv B31K 5,5x20 Max. åtdragningsmoment 5 Nm
Skruvförbanden ska dras till god anliggning.
Till skruvförbanden ska låsmuttrar M10 klass 8 användas
Max. åtdragningsmoment får dock inte överskridas.

Expanderskruv

M10x90 Hilti HST
Borrhål Ø10-80 mm
Min. monteringsdjup 69 mm
Max. monteringsjocklek 10 mm

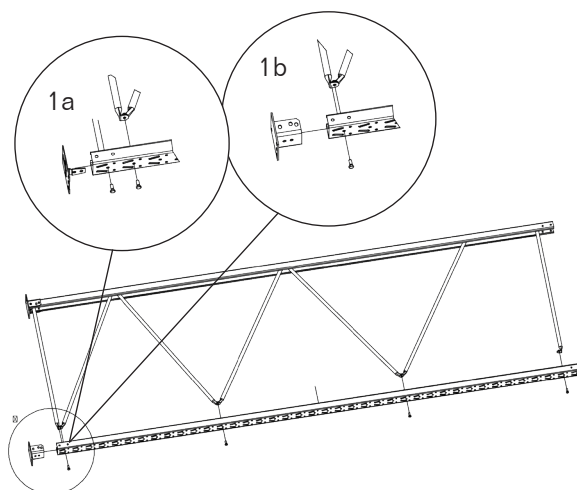
M12x100 Hilti HSA
Borrhål Ø12-95 mm
Min. monteringsdjup 65 mm
Max. monteringsjocklek 20 mm

Följ Hiltis anvisningar på förpackningen.

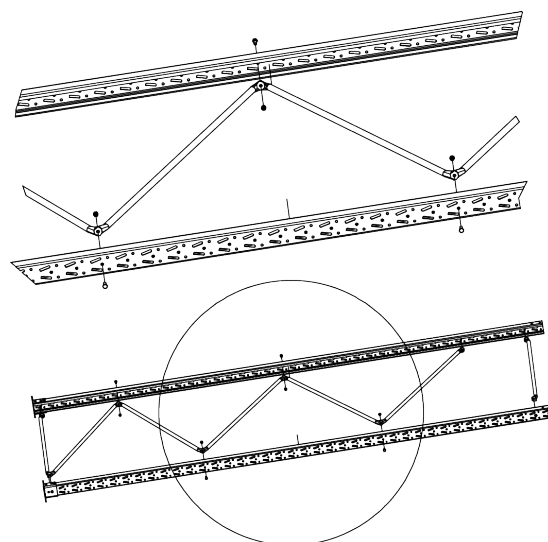
Om avståndet mellan skruv och betongkant understiger 9 x skruvdiametern, kontakta EAB.

MONTERING AV GAVLAR

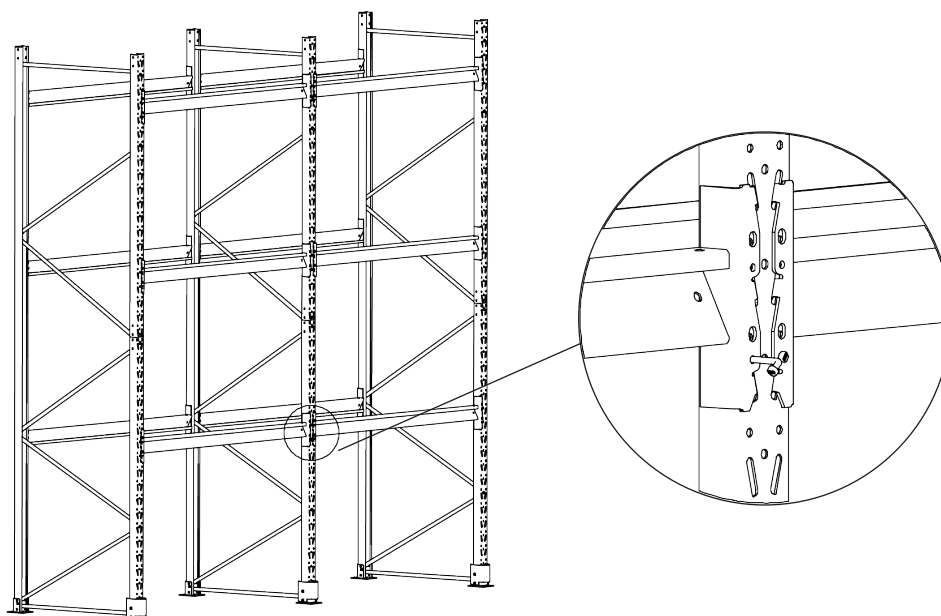
1. Montera det första horisontalstaget 143 mm (andra hålet) från toppen.
 - a) **Med standard fotplatta:** Montera det andra horisontalstaget 157 mm (andra hålet) från botten tillsammans med första diagonalstaget.
 - b) **Med stofsotplatta:** Fäst det andra horisontalstaget 57 mm (första hålet) från botten tillsammans med första diagonalstaget och stofsotplattan.



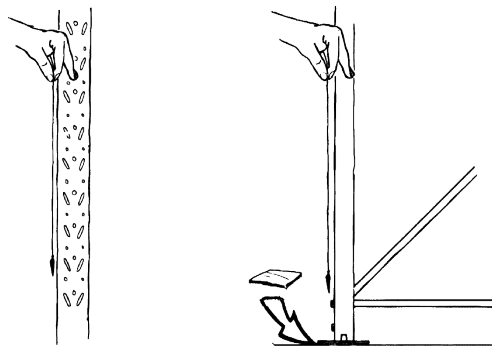
2. Montera övriga diagonalstag omlott.
OBS! Diagonalstagen monteras enligt figur och måttabell.
Dra sedan samtliga skruvförband.



3. Res en startsektion. Montera 2 st säkringar per bärbalk (i första hand i nedersta hålet).

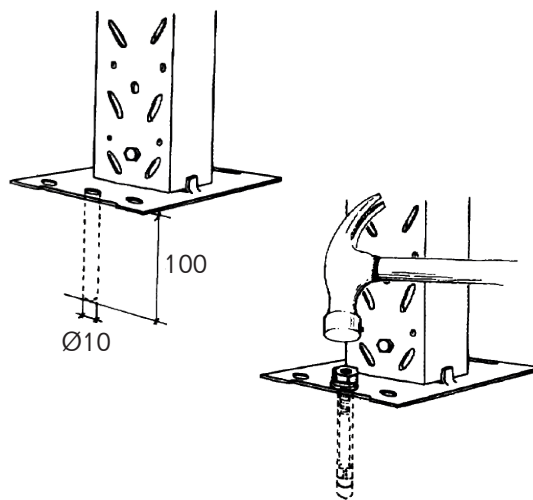


4. Kontrollera startsektionen innan monteringen fortsätter. Lutning max H/350.
Vid ojämna golv ska nivelleringsplattor användas.



5. Pallstället förankras med expanderskruv M10x90.
Förborra $\text{Ø}10 \times 100$ mm och gör rent hålet.

OBS! Använd i första hand mittenhålet i fotplattan.
Med stofsotplattan finns möjlighet att montera 2 st expanderskruvar i ytterhålen för att öka stabiliteten.



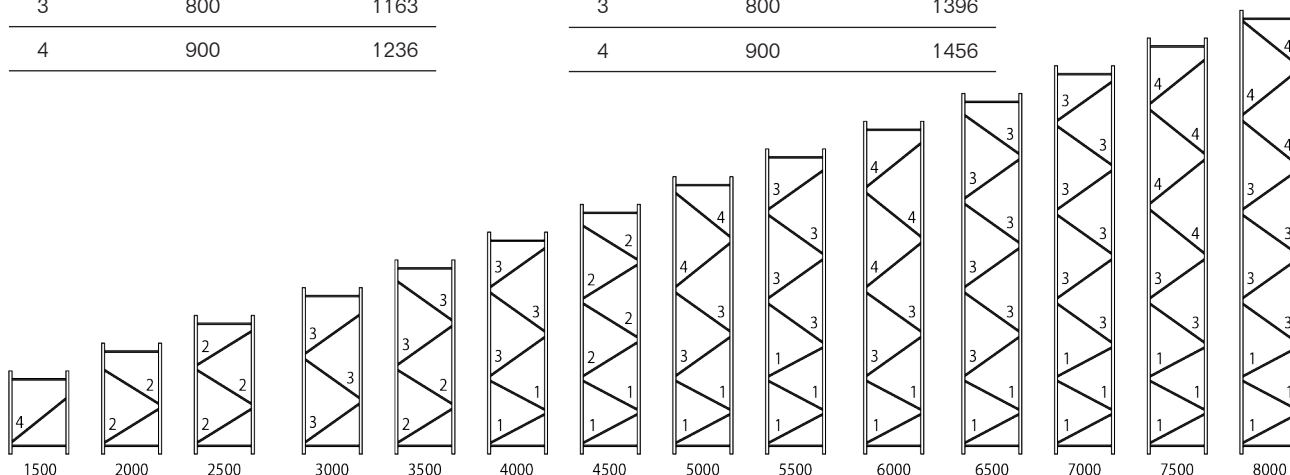
6. Innan expanderskruven slås i hålet, kontrollera att överkant på muttern är i jämnhöjd med överkanten på expanderskruven så att gängorna inte skadas.
Dra åt expanderskruven med åtdragningsmoment ca 30 Nm.

Måttabell - Gavlar 800

Stagtyp	Bygghöjd	Längd
1	600	1037
2	700	1098
3	800	1163
4	900	1236

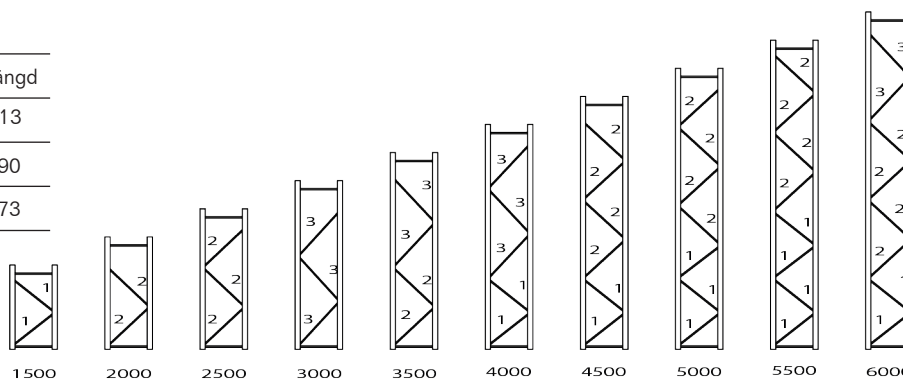
Måttabell - Gavlar 1100

Stagtyp	Bygghöjd	Längd
1	600	1293
2	700	1342
3	800	1396
4	900	1456



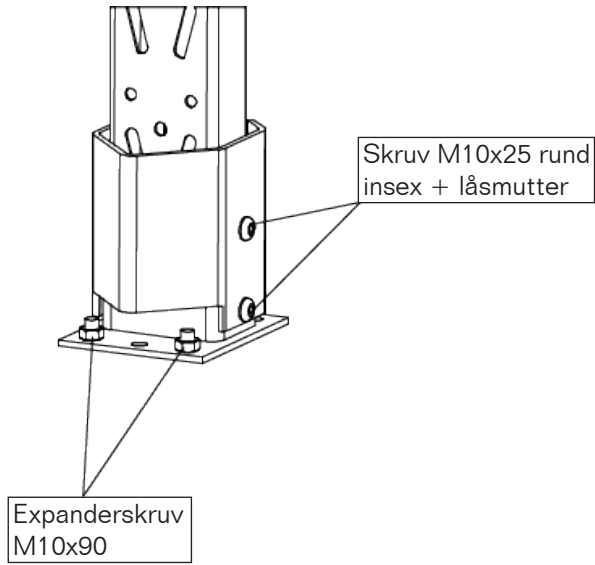
Måttabell - Gavlar 500

Stagtyp	Bygghöjd	Längd
1	600	813
2	700	890
3	800	973

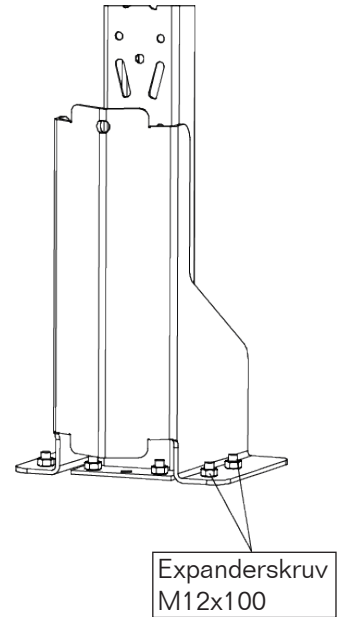


STOLPSKYDD/FÖRSTÄRKNING

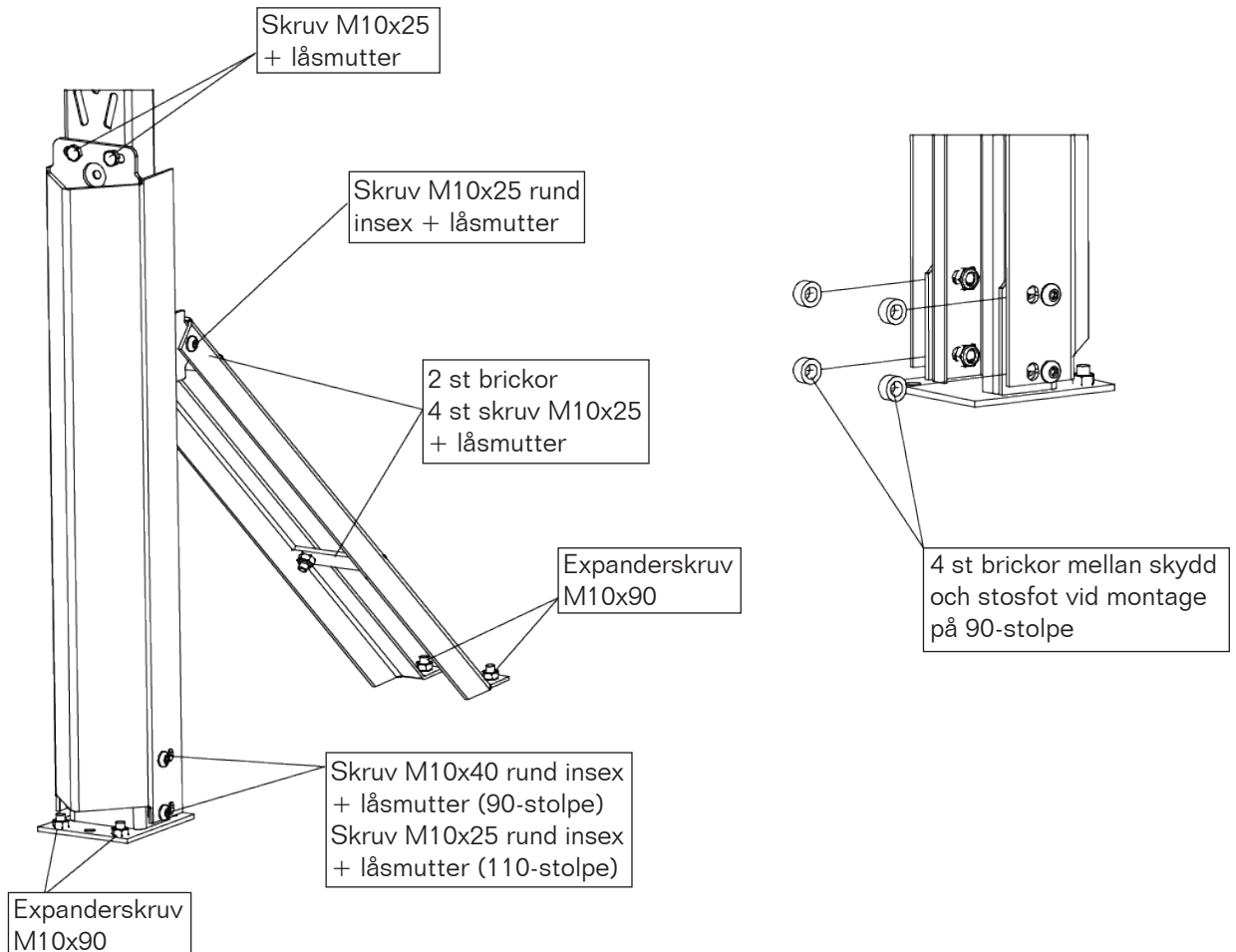
STOLPFÖRSTÄRKNING 90/110 LÅG



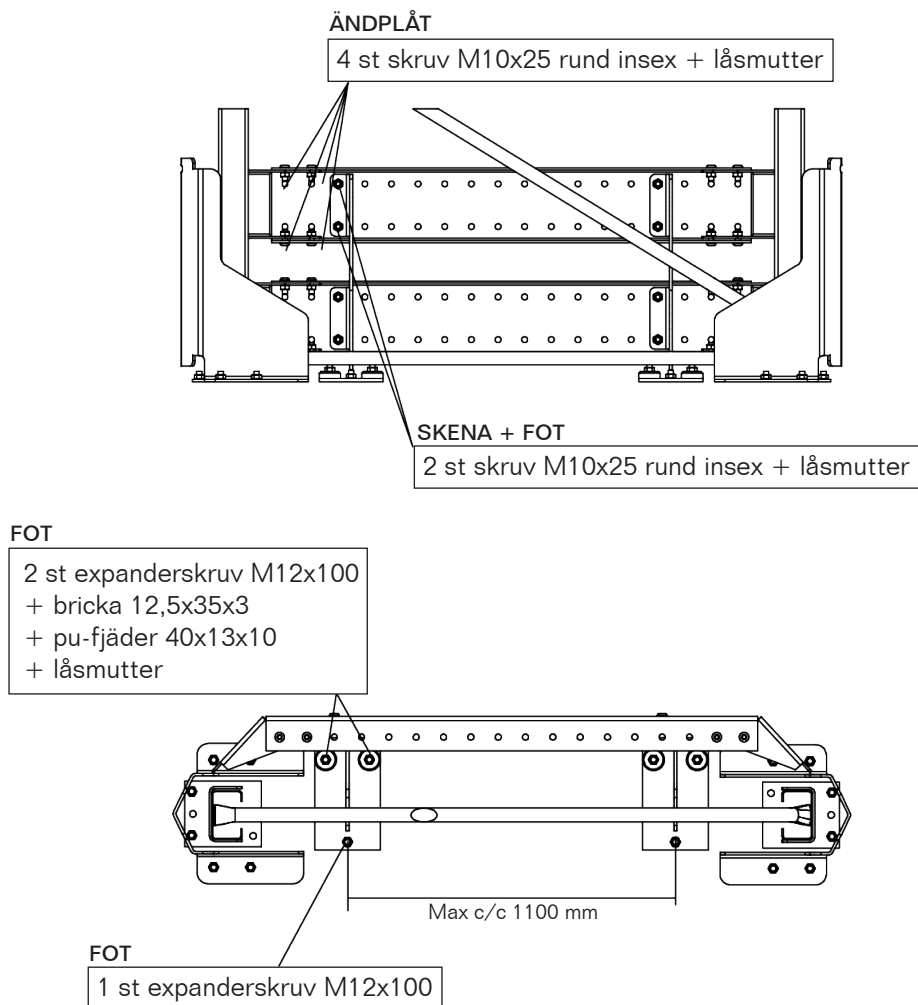
STOLPSKYDD 400 MM



STOLPFÖRSTÄRKNING 90/110 HÖG



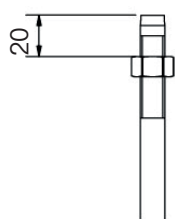
PÅKÖRNINGSSKYDD 400 MM



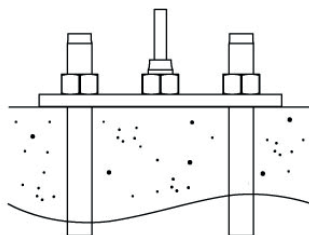
MONTERING AV FOT MED PU-FJÄDER I BETONGGOLV

För montering av påkörningsskydd på asfalt, se s. 12.

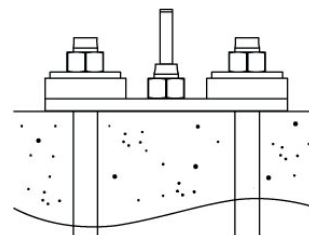
Påkörningsskyddet uppfyller kraver i SS-EN 15512, även vid montering utan pu-fjädrarn. Vi rekommenderar dock att pu-fjädrarna alltid monteras, då det väsentligt ökar påkörningsskyddets förmåga att motstå upprepade påkörningar.



1. Skruva ner en mutter 20 mm på en M12 expanderskruv



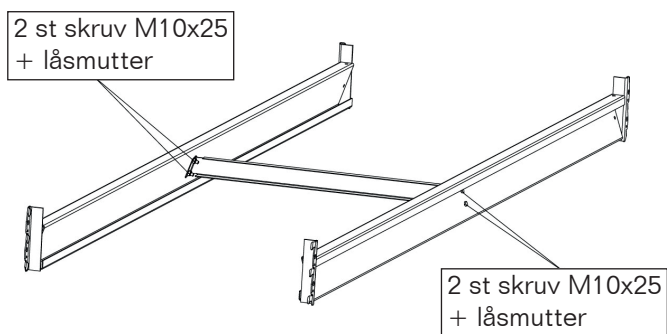
2. Slå ner och drag åt expanderskraven



3. Skruva av muttern och förse 2 st expanderskravar med pu-fjädrarn, bricka och låsmutter. Låsmuttern dras till god anliggning mot brickorna.

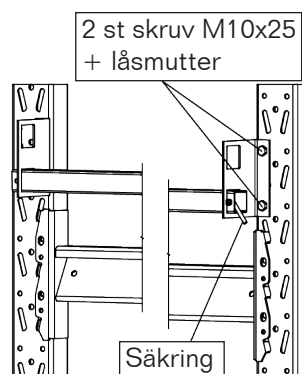
TILLBEHÖR

TVÄRSTAG TILL BÄRBALK 3600 MM

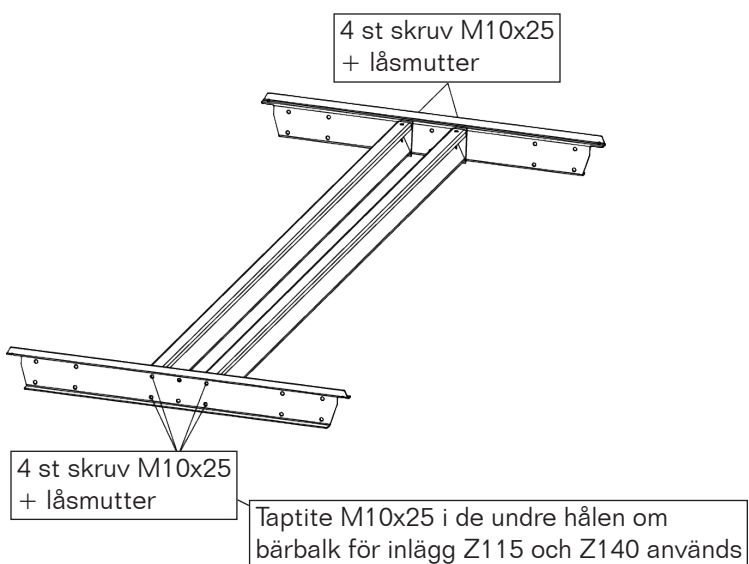


Bärbalk L=3600 med tvärstag får en ökad kapacitet från 4x800kg till 4x1000kg.

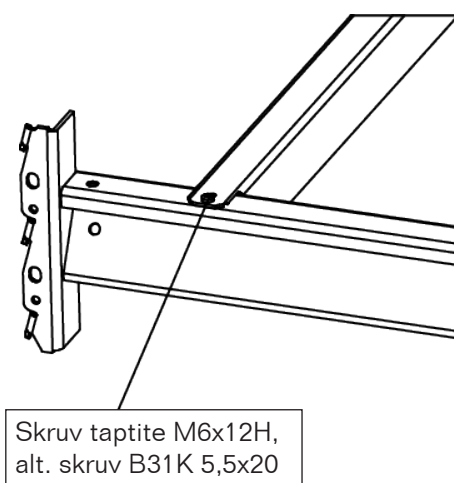
HORISONTELLT GENOMSKJUTNINGSSKYDD



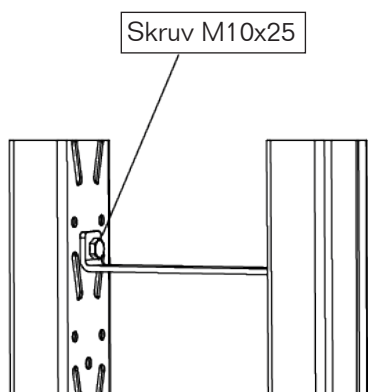
HALVPALLINLÄGG



LÅNGSIDESINLÄGG

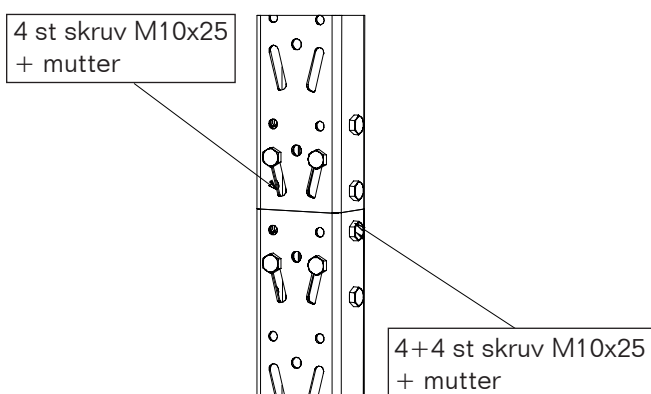


DISTANS

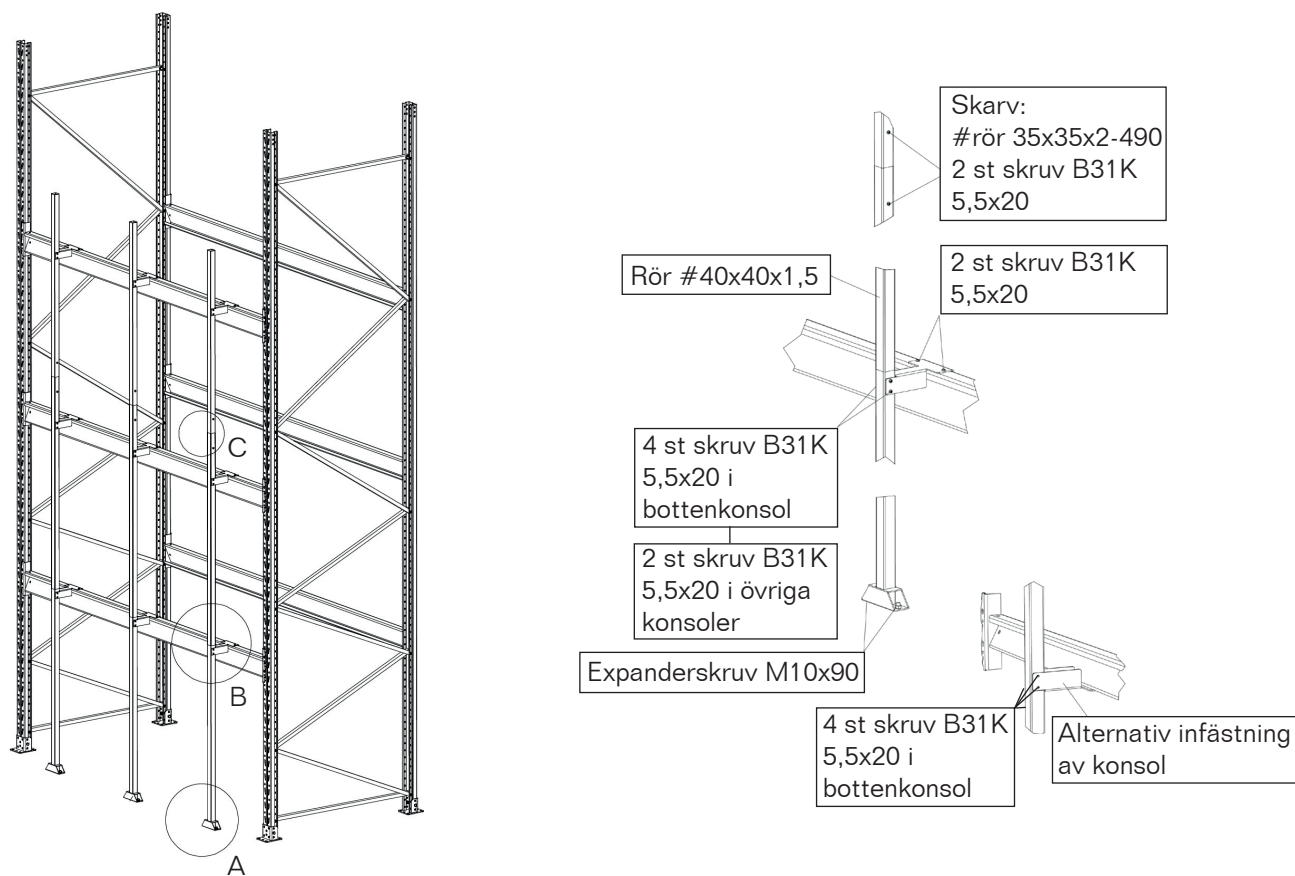


SKARVHYLSA

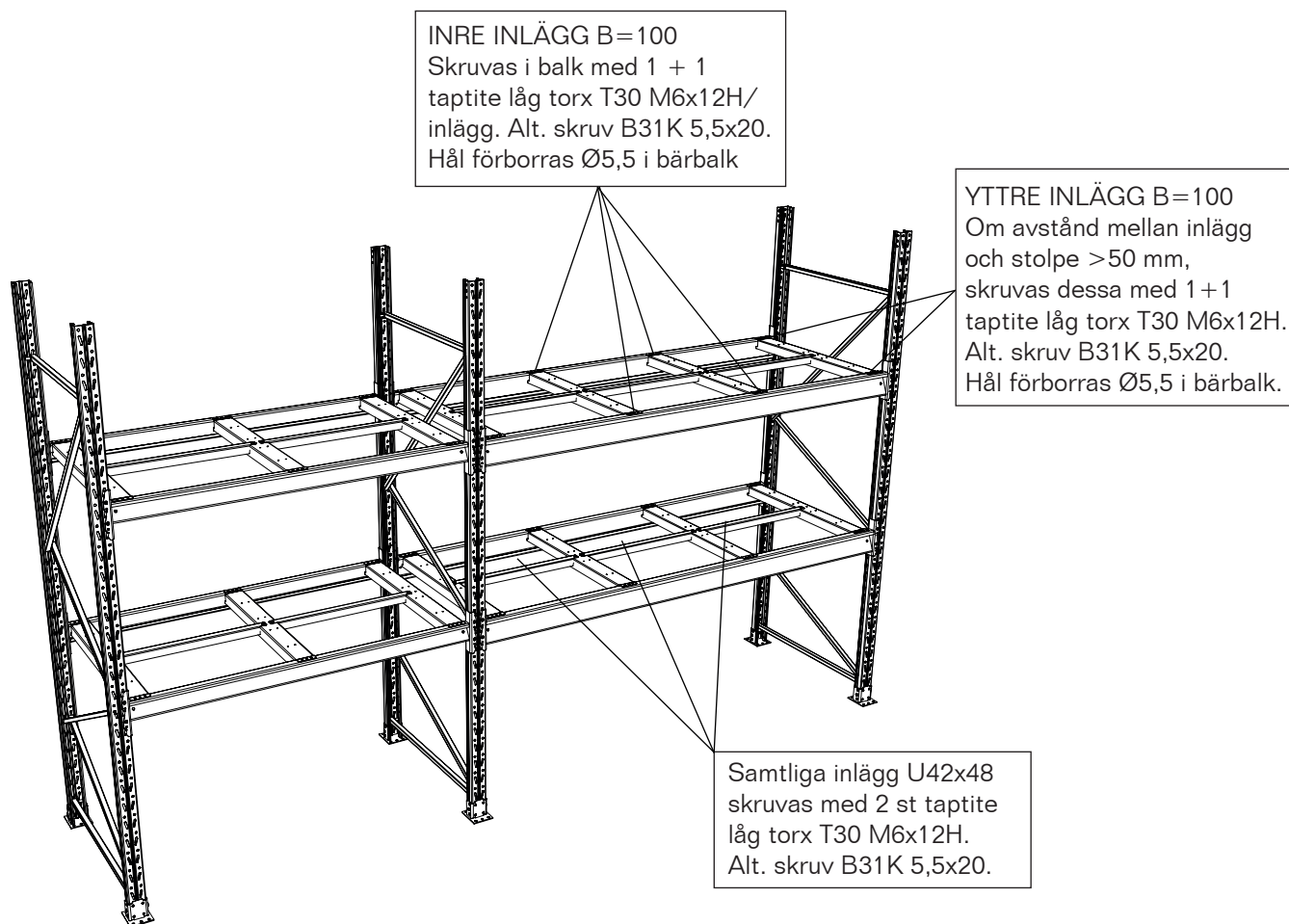
Stolpe skarvas som läggs mellan första och andra balknivån.



VERTIKALT GENOMSKJUTNINGSSKYDD

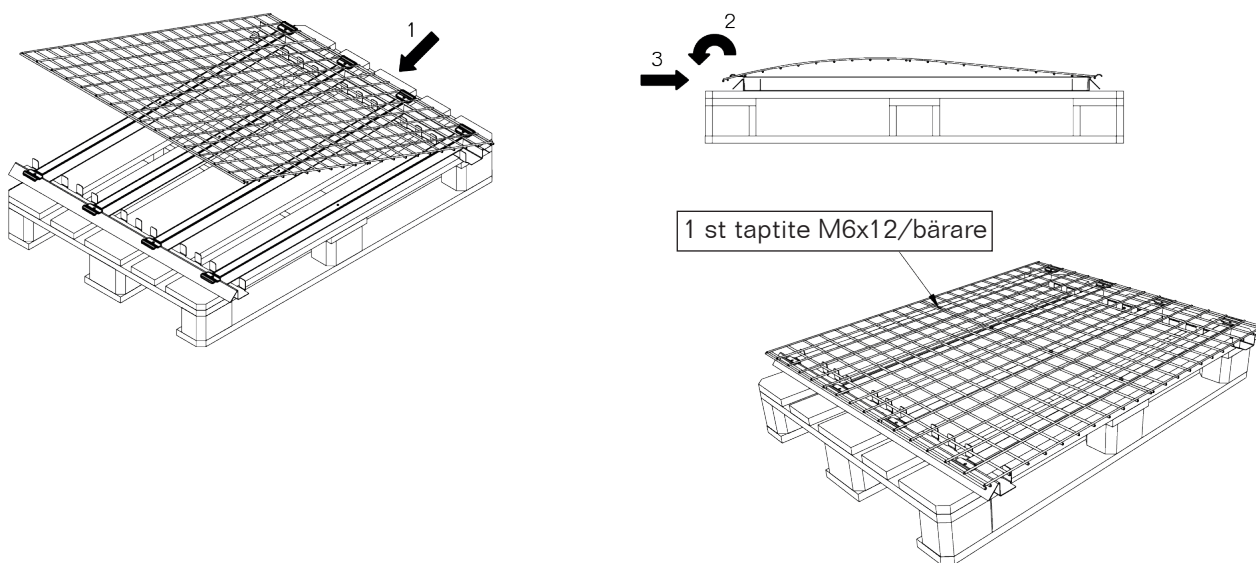
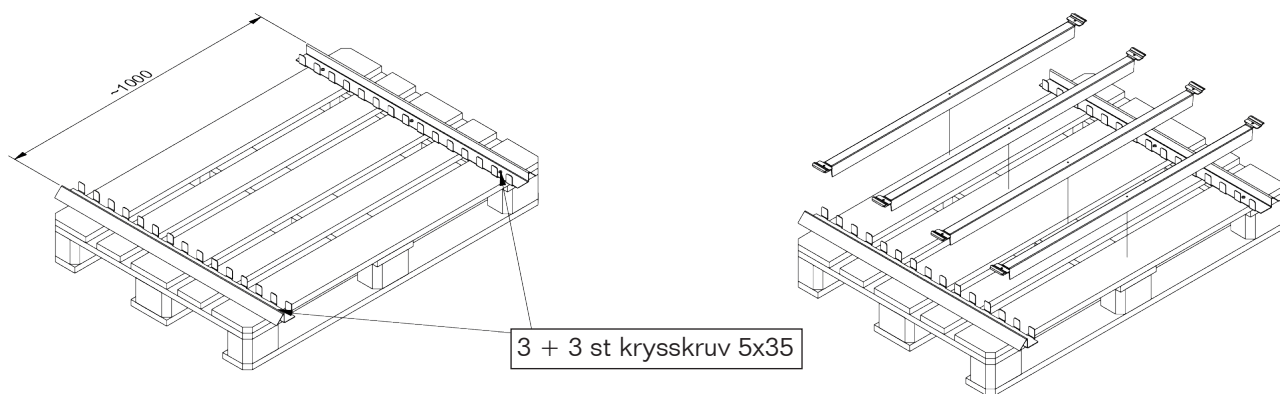
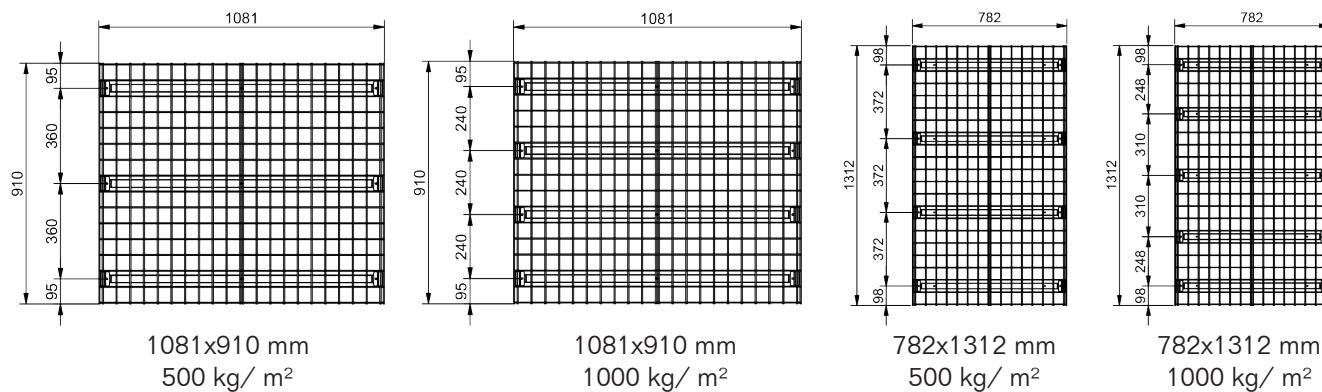


BALKINLÄGG B=100

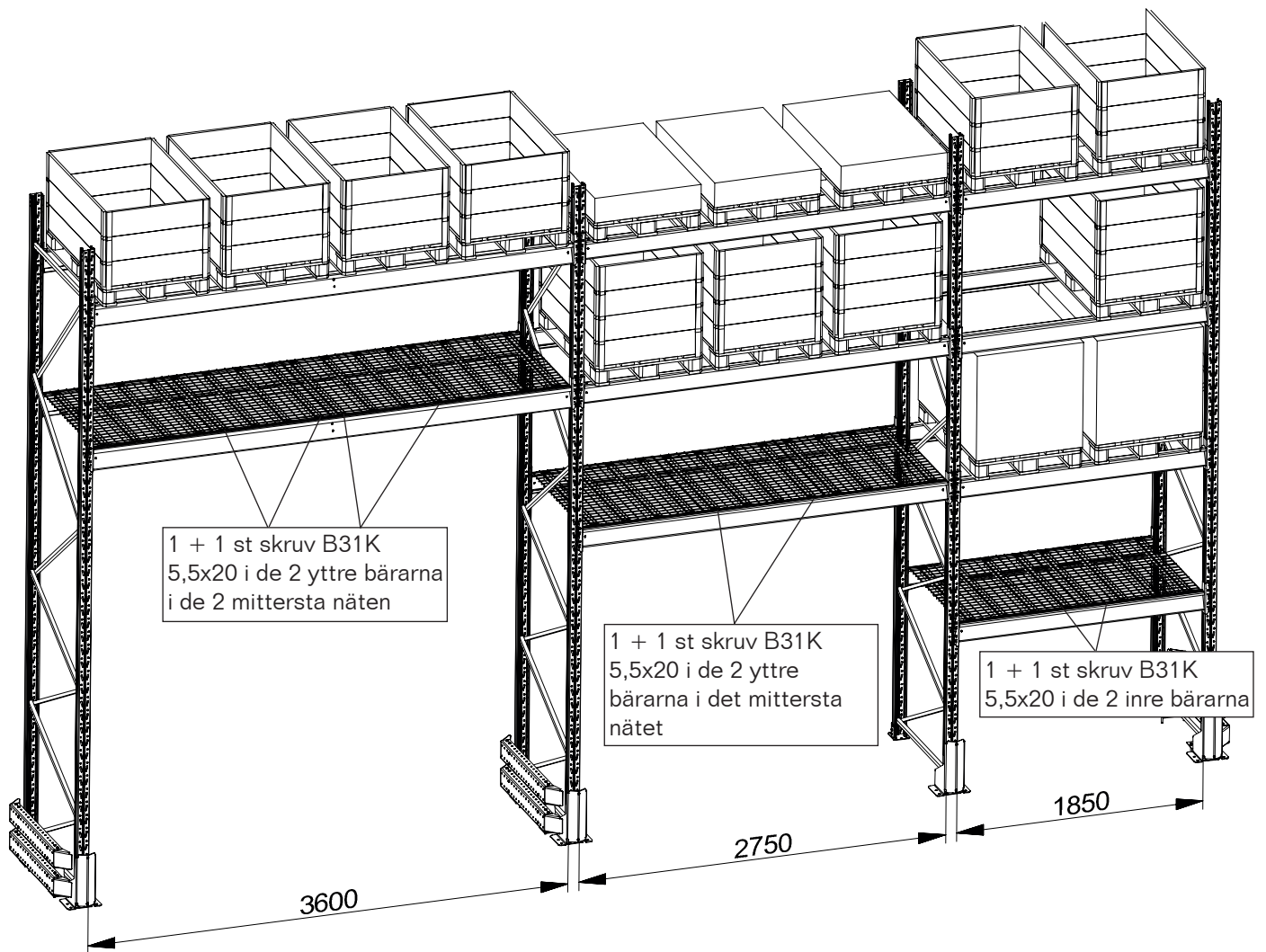


NÄTBALKPLAN

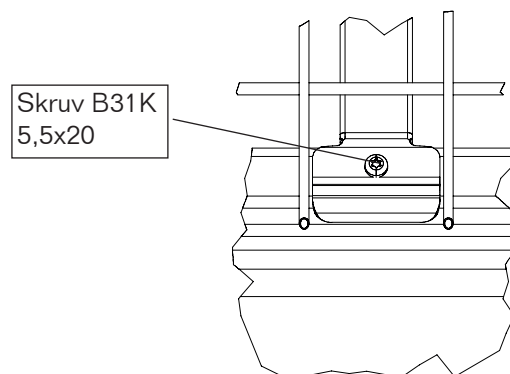
PLACERING AV BÄRARE



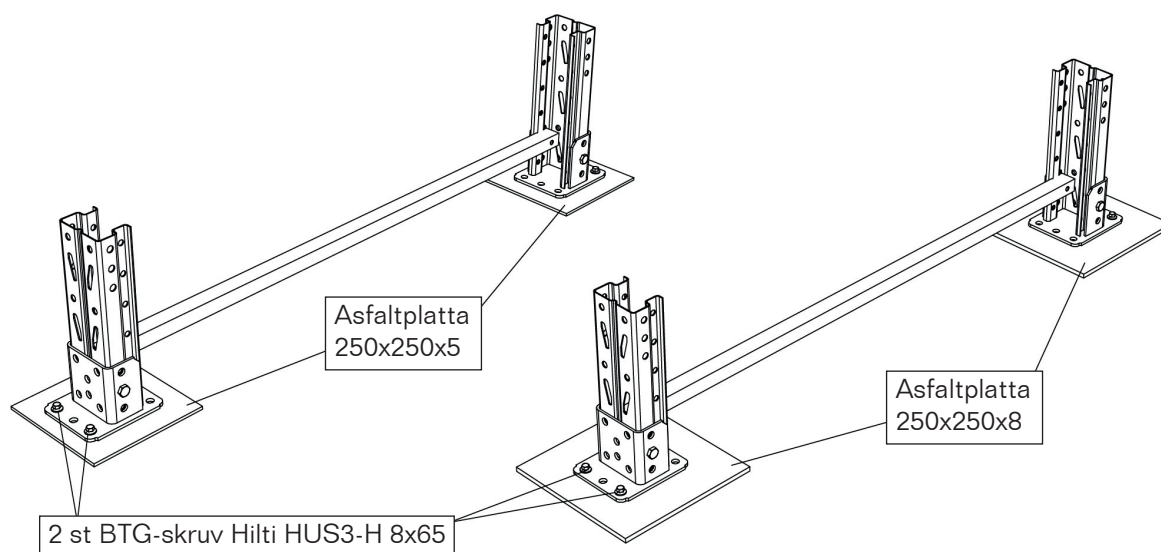
SKRUVMONTERING AV NÄTBALKPLAN I BÄRBALK



BÄRARE SKRUVAS I BÄRBALK



ASFALTPLATTA



MONTERING AV PALLSTÄLL PÅ ASFALT

Nivellering

Ev. nivellering, max 10 mm

Placeras mellan stofsotplatta och asfaltplatta.

Betongskruv i asfaltgolv + asfaltlim häftprimer

Före användning, läs bruksanvisning och säkerhetsföreskrifter på förpackning för Häftprimer EP.

För fullständig produktdata se www.hagmans.se
Borrhål ska fyllas med asfaltlim Häftprimer EP innan skruv monteras.

Hilti HUS3-H 8x65

Borrhål Ø 8-70

Min. Monteringsdjup 50 mm

Max. Monteringstjocklek 15 mm

Dras försiktigt till anliggning.

Tillåtna belastningar

Asfaltplatta 200x200x5:

Max 3 ton/fot

Max sektionlast 6 ton/sektion

Asfaltplatta 250x250x8:

Max 5 ton/fot

Max sektionlast 10 ton/sektion

Maxlaster gäller under förutsättning att asfalt och bärlager är av så god kvalitet att tillåtet yttryck på asfalt vid långtidslast är min 0,8 Mpa.

För mer information om laster se "Belastningsskylt Alfa asfalt".

För högre fotlasten än tillåtet eller för asfalt av sämre kvalitet krävs större och tjockare underläggsplattor, som dimensioneras objektvis. Beställare/brukare ska godkänna beräknat yttryck på asfalt.

MONTERING AV PÅKÖRNINGSSKYDD PÅ ASFALT

Montering

1. Montera påkörningsskyddet (se montageanvisning påkörningsskydd).
2. Skruva fast asfaltplattorna på fötterna med 3 st M12x16 + Bricka 13x24x2/Fot.
3. Ställ påkörningsskyddet på plats och borra Ø10 hål i asfalten genom plattans Ø13 hål.
4. Ta bort och gör rent skydd och asfalt efter borring.
5. Ställ tillbaks skyddet, fyll borrhålen och de 6 ovala hålen med asfaltlim.
6. Skruva fast skyddet med Hilti HUS3-H 10x70 (YD 12,5)
7. Häll lim i omgångar i de ovala hålen tills limmet runnit ut till kanten av plattan.

Betongskruv i asfaltgolv + asfaltlim Häftprimer EP

Före användning, läs bruksanvisning och säkerhetsföreskrifter på förpackning för Häftprimer EP.

Förr fullständig produktdata se www.hagmans.se

Borrhål ska fyllas med asfaltlim Häftprimer EP innan skruv monteras.

Hilti HUS3-H 10x70

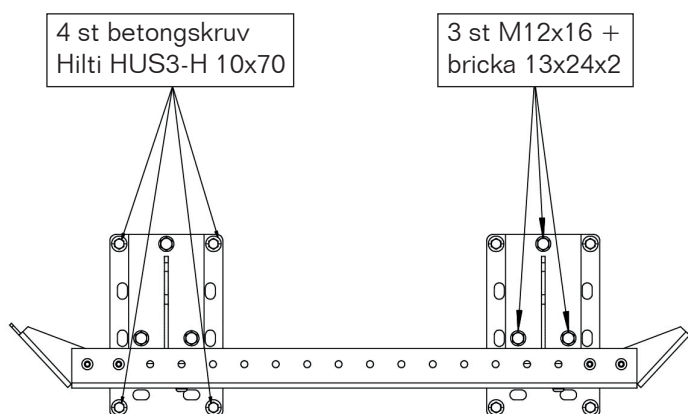
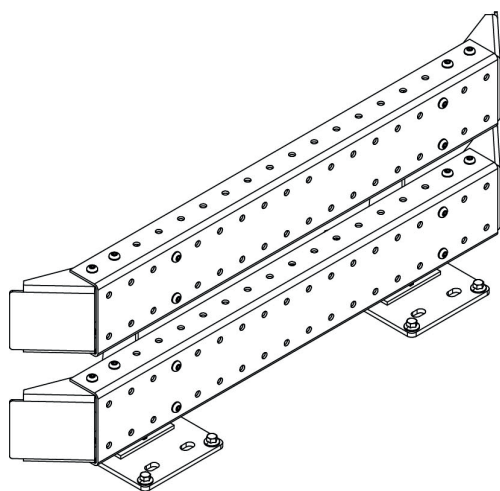
Borrhål Ø10-75 mm

Min monteringsdjup 55 mm

Max monteringsstjocklek 15 mm

Dras försiktigt till anliggning.

OBS! Vid montage av Påkörningsskydd till asfalt uppfylls ej kravet för energiabsorbering enligt SS-EN 15512.



SÄKERHET PÅ LAGRET

EABs Pallställ bygger på en beprövad konstruktion där säkerhet och funktion sätts i främsta rummet. Pallstället uppfyller den europeiska standarden för pallställ, med beteckningar SS-EN 15512, SS-EN 15620, SS-EN 15629, SS-EN 15635, som bl.a. innehåller anvisningar för materialval, dimensionering, provning, montering och märkning.

Montering/ombyggnad

Med hänsyn till säkerheten är det viktigt att pallstället alltid monteras enligt de anvisningar som anges i denna bruksanvisning. Hur pallstället påverkas när bärplanen flyttas framgår av belastningsdiagrammet. Avståndet från golv till första bärplanet och även avståndet mellan bärplanen påverkar pallställets belastningskapacitet.

Märkning

Stolpar är präglade med typnummer. Bärbalkar är präglade med maximal belastningskapacitet/bärplan. Medföljande belastningsskyltar skall placeras på väl synliga platser, och det är arbetsledningens uppgift att se till att de efterföljs.

Underhåll

Påkörningsskador skall alltid åtgärdas omedelbart eftersom de oftast på ett avgörande sätt påverkar pallställets bärighet. En påkörd stolpe utgör alltid en säkerhetsrisk och ska därför bytas ut.

Tillbehör

Ett effektivt sätt att höja säkerheten på lagret är att pallstället kompletteras med påkörningsskydd, genomförningsskydd, halvpallinlägg etc.

Kontroll

Monteringskontroll

Innan pallstället tas i bruk ska monteringen kontrolleras enligt anvisningarna i denna bruksanvisning (+ eventuellt monteritning).

Fortlöpande kontroll

Pallstället ska fortlöpande kontrolleras vad gäller säkringar, stagningar, påkörningsskador och annat som kan påverka ställets hållfasthet.

Periodisk kontroll

Minst var 12:e månad ska pallstället kontrolleras så att det fortfarande överensstämmer med denna bruksanvisning (+ eventuellt monteritning).

Omkontroll

Utföres alltid i samband med omflyttning av bärplan och annan ombyggnation. Beställaren eller användaren svarar för att ovannämnda kontroller blir utförda.

TILLÅTEN SEKTIONSBELASTNING

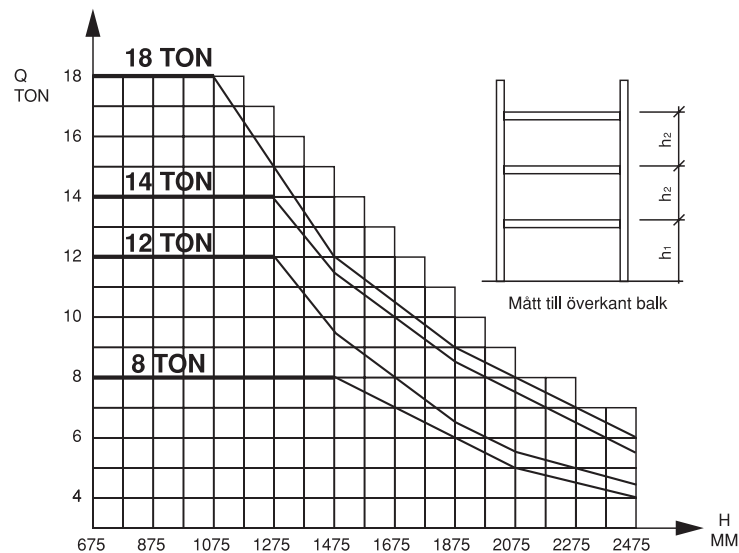
FÖR PALLSTÄLL ALFA MONTERAT PÅ BETONGGOLV

Typbeteckning = Max. last/sektion i ton.

Typbeteckning är präglad i stolpens front 0,4 m från golv.

Tillåten last/sektion beror på bärbalkarnas placering, se diagram.

Max. last/bärplan i kg är präglad i bärbalken



FÖR PALLSTÄLL ALFA MONTERAT PÅ ASFALT

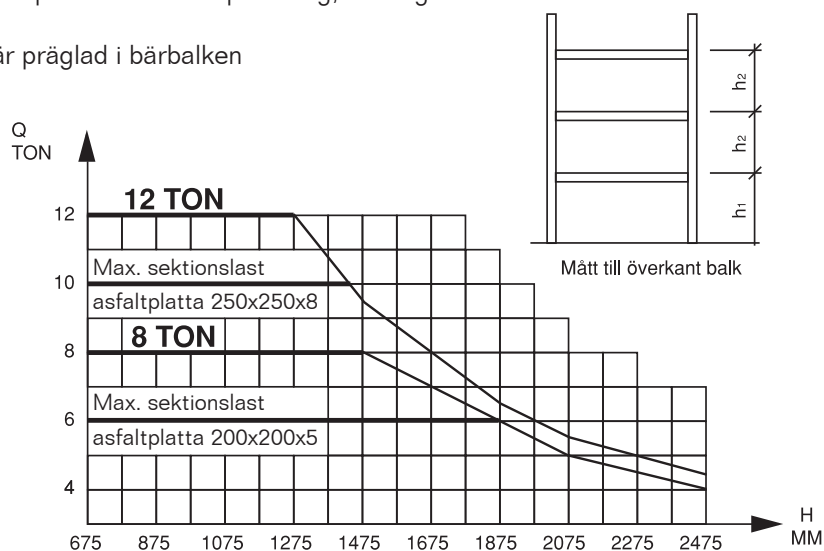
Typbeteckning = Max. last/sektion i ton.

Typbeteckning är präglad i stolpens front 0,4 m från golv.

Max tillåten last på asfaltplattor förutsätter att tillåtet yttryck på asfalten är minst 0,8 MPa för långtidslast. Beställare/brukare skall godkänna yttrycket.

Tillåten last/sektion beror på bärbalkarnas placering, se diagram.

Max. last/bärplan i kg är präglad i bärbalken



Q = Tillåten last/sektion för H = h1 = h2. Minst 2 bärande plan. Ingen ryggstaging.
Vid andra lastfall, vänligen kontakta EAB.



333 33 SMÅLANDSSTENAR
TEL +46 371-340 00 www.eab.se