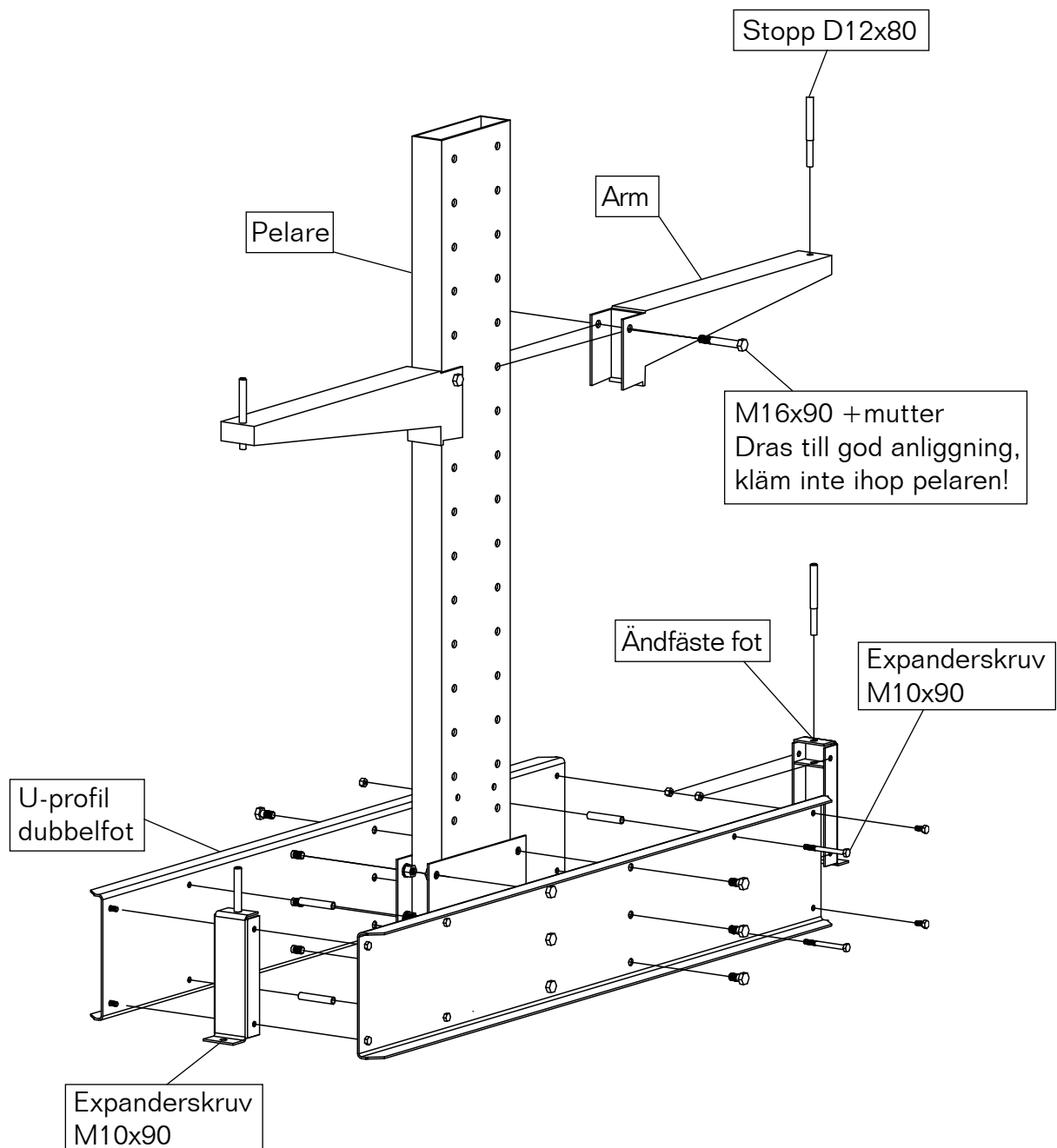
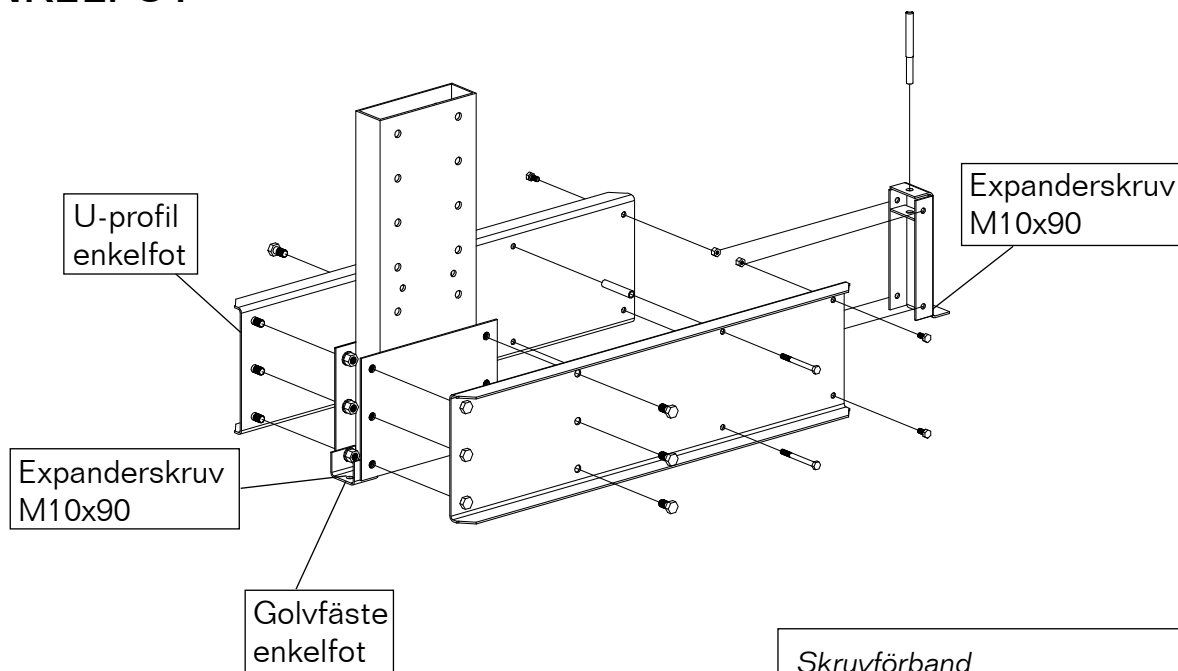


Monterings- och bruksanvisning

Lätt Grenställ



ENKELFOT



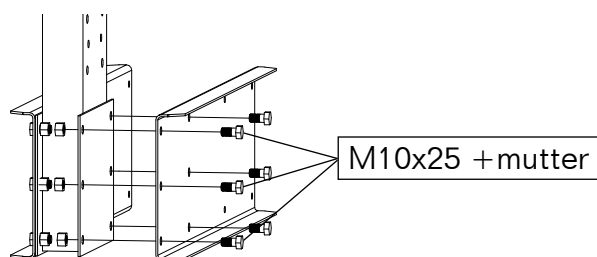
Skruvförband
Skruv - klass 8.8
Mutter - locking klass 8
Dras till god anliggning
(dock max 47 Nm för M10)

Expanderskruv
Borra hål Ø10, djup 80 mm
(följ Hiltis anvisningar)

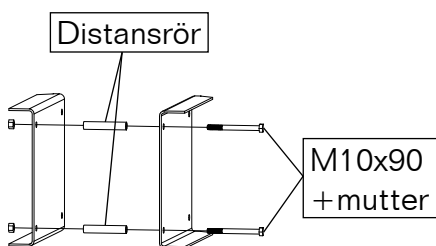
Vid montering på andra underlag
än betongolv, kontakta EAB

DETALJER

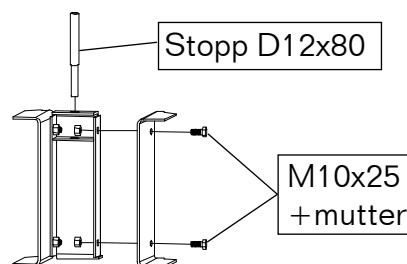
FOT



DISTANSRÖR



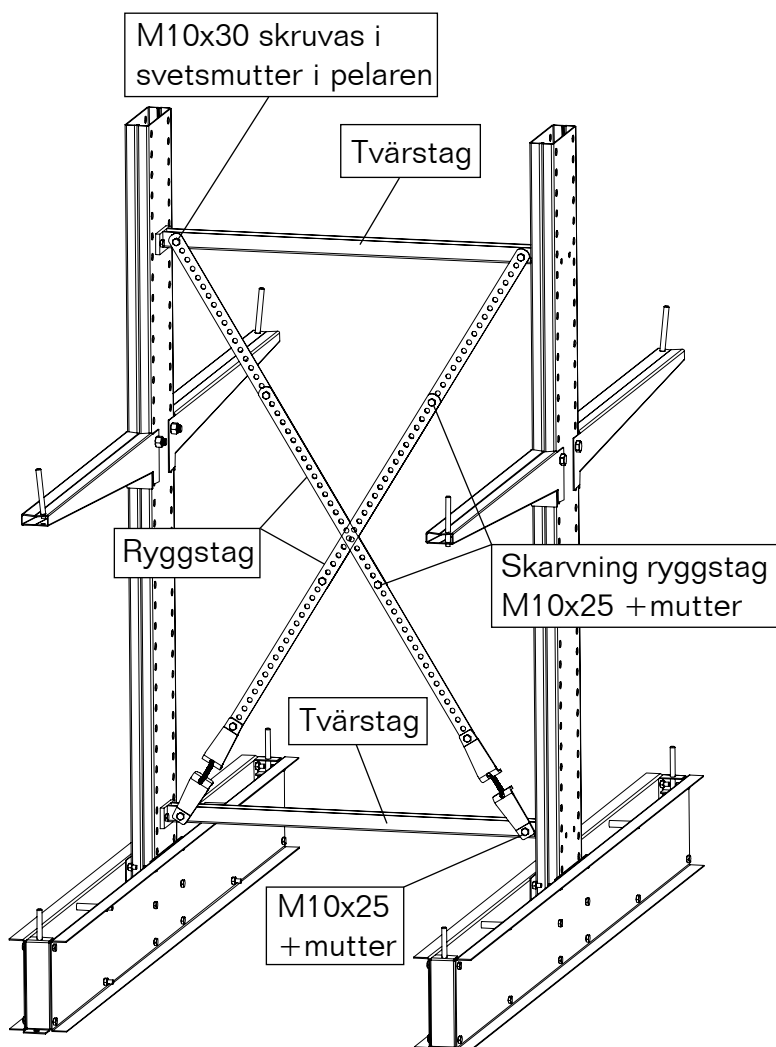
ÄNDFÄSTE



Monteras ej på grenstäl
med armlängd = 600 mm

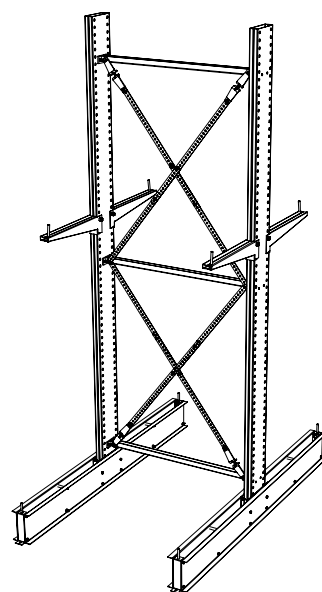
STAGNING

Höjd pelare 2000, 2500 och 3000

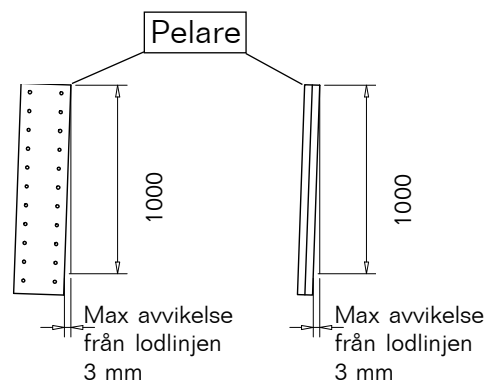


STAGNING DUBBEL

Höjd pelare 3500 och 4000

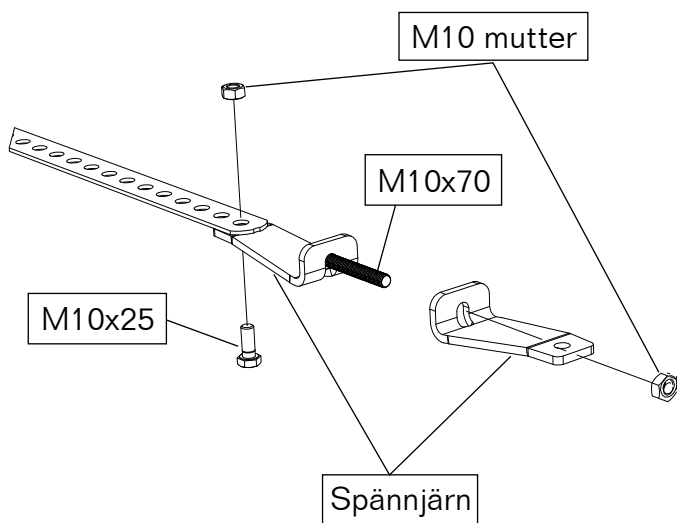


TOLERANSER



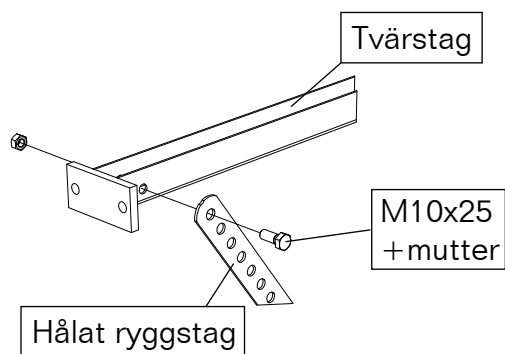
Max lutning på obelastad pelare 3 mm/m

SPÄNNJÄRN

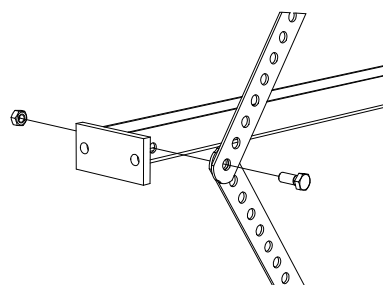


RYGGSTAG

Enkel stagning

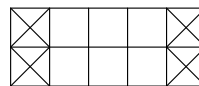
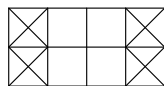
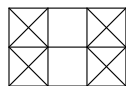
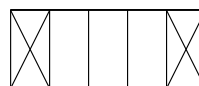
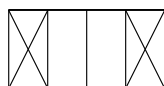
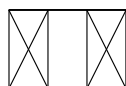


Dubbel stagning



$$\text{Antal sektioner med krysstag} = \frac{\text{antal pelare}}{3} \text{ avrundas uppåt}$$

Ex.



2 pelare

3 pelare

4 pelare

5 pelare

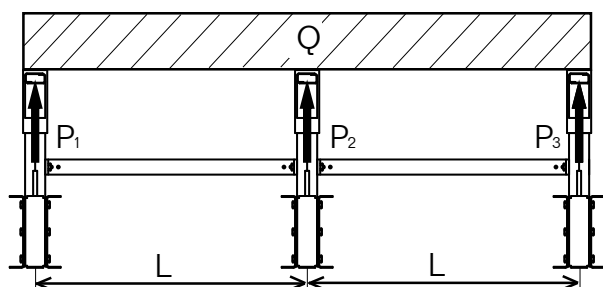
6 pelare

Antal hålade ryggstag per stagad sektion

C/C Pelare	Pelarhöjd 2000		Pelarhöjd 2500		Pelarhöjd 3000		Pelarhöjd 3500		Pelarhöjd 4000	
	Staglängd hålade ryggstag 1000	Staglängd hålade ryggstag 1500	Staglängd hålade ryggstag 1000	Staglängd hålade ryggstag 1500	Staglängd hålade ryggstag 1000	Staglängd hålade ryggstag 1500	Staglängd hålade ryggstag 1000	Staglängd hålade ryggstag 1500	Staglängd hålade ryggstag 1000	Staglängd hålade ryggstag 1500
1000	4		4		2	2	8		8	
1250	4		2	2		4	8		8	
1500	4		2	2		4	8		4	4
2000	2	2		4		4	4	4	4	4

PLACERING AV GODS

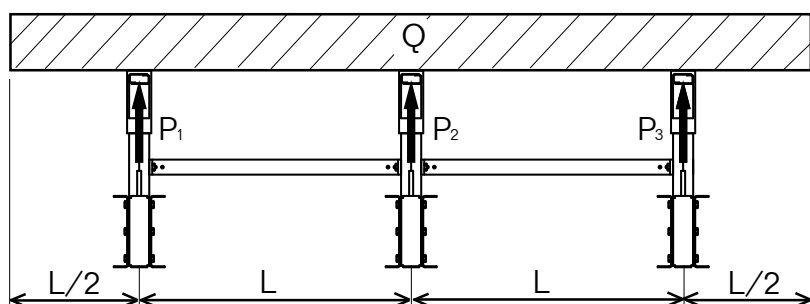
Olika belastningsfall



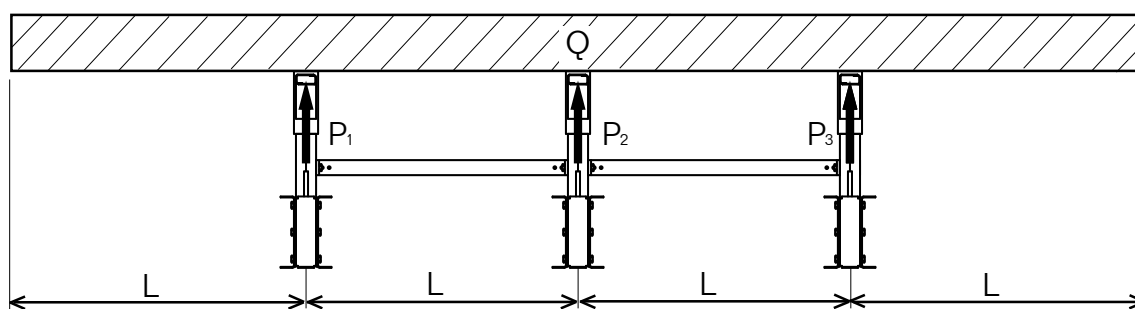
$$\begin{aligned} P_1 &= 0,2 Q \\ P_2 &= 0,6 Q \\ P_3 &= 0,2 Q \end{aligned}$$

Q = Jämt utbredd last
 P = Last per arm

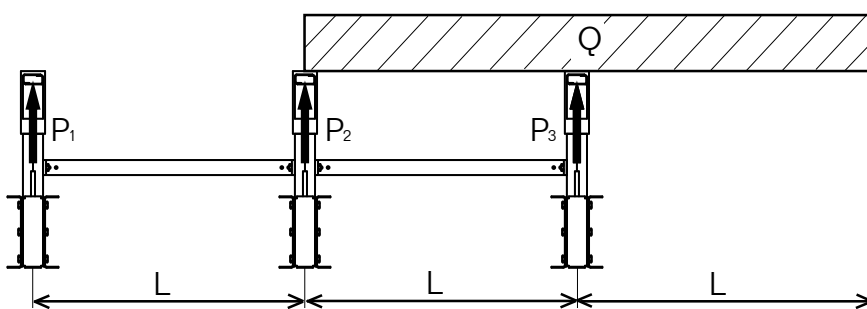
Tillåtna belastningar
se tabell på pelare.



$$\begin{aligned} P_1 &= 0,35 Q \\ P_2 &= 0,3 Q \\ P_3 &= 0,35 Q \end{aligned}$$



$$\begin{aligned} P_1 &= 0,5 Q \\ P_2 &= 0 \\ P_3 &= 0,5 Q \end{aligned}$$



$$\begin{aligned} P_1 &= 0 \\ P_2 &= 0 \\ P_3 &= Q \end{aligned}$$

SÄKERHETSFÖRESKRIFTER GRENSTÄLL

EAB:s grenställ uppfyller alla säkerhetskrav i den nordiska standarden INSTA 253, svensk beteckning SS 2643, som bland annat innehåller anvisningar för materialval, dimensionering, provning, montering och märkning.

Märkning

Pelarna märks vid montering med en tabell över tillåtna belastningar, se nedan. Märkningen ska placeras på väl synlig plats, och det är arbetsledningens uppgift att se till att de efterföljs.

Kontroll

Monteringskontroll

Innan grenstället tas i bruk skall man kontrollera att monteringen är rätt utförd enligt anvisningarna i denna montageanvisning.

Fortlöpande kontroll

Grenstället skall fortlöpande kontrolleras med avseende på om pelare, armar, infästningsanordningar, stag m.m. är deformerade eller på annat sätt skadade så att grenställets hållfasthet påverkas.

Periodisk kontroll

Minst var 12:e månad skall kontrolleras att grenstället fortfarande överensstämmer med denna monteringsanvisning. Vid reparation av grenställ skall bärande delar som skadats bytas. Annan utrustning får repareras.

Omkontroll

Utföres alltid i samband med omflyttning av armar och annan ombyggnation.

Beställaren eller användaren svarar för att ovan nämnda kontroller utföres.

Lätt Grenställ

Tabellen anger tillåten last per pelare och sida exklusive fotbalk. Jämnt utbredd last på armarna.

Pelare, höjd	Tillåten last, kg	
	Armlängd 600 mm	Armlängd 1000 mm
2000 mm	2400	1770
2500 mm	2200	1480
3000 mm	1880	1260
3500 mm	1630	1100
4000 mm	1430	970

