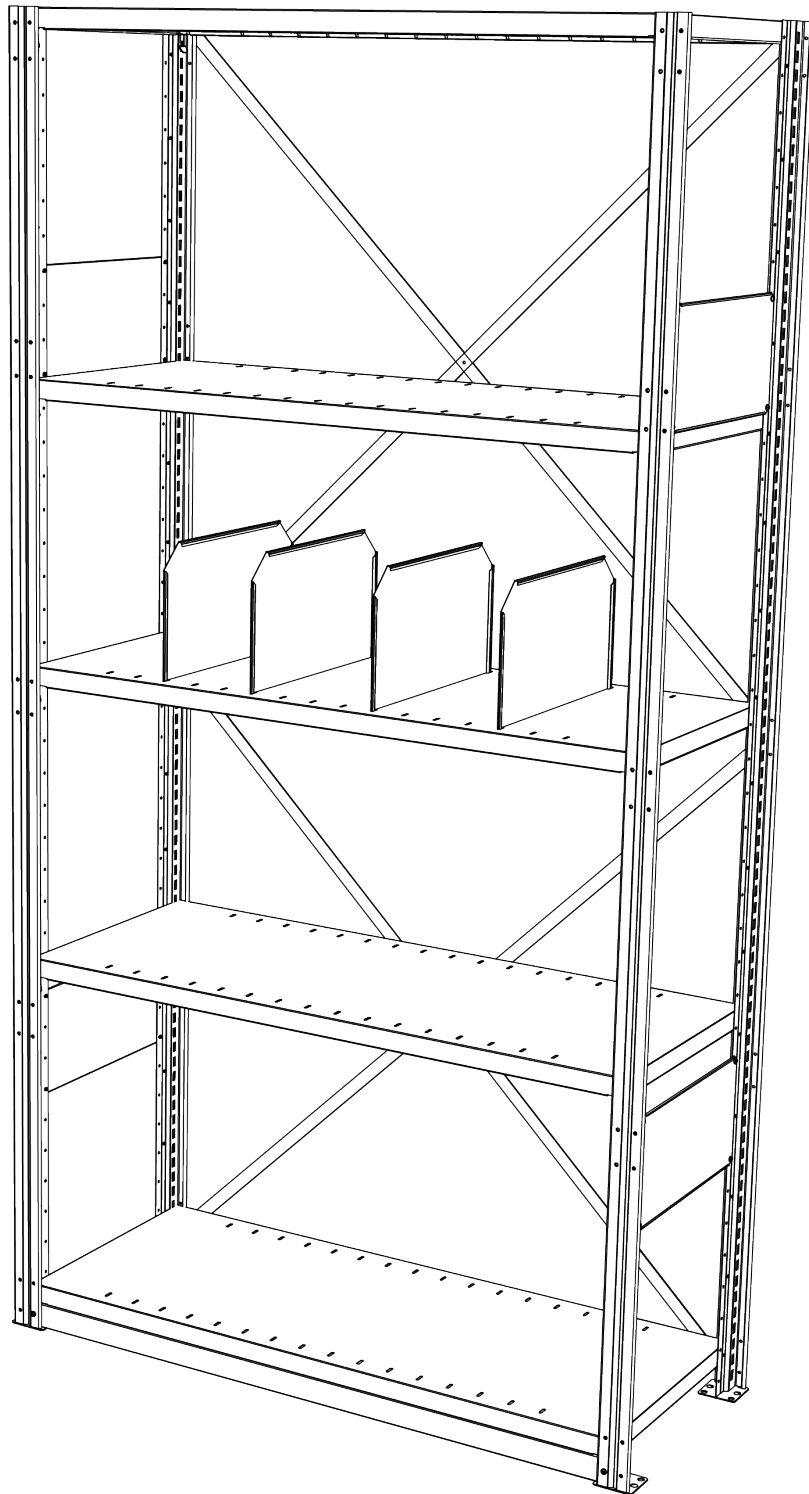


Asennus- ja käyttöohje

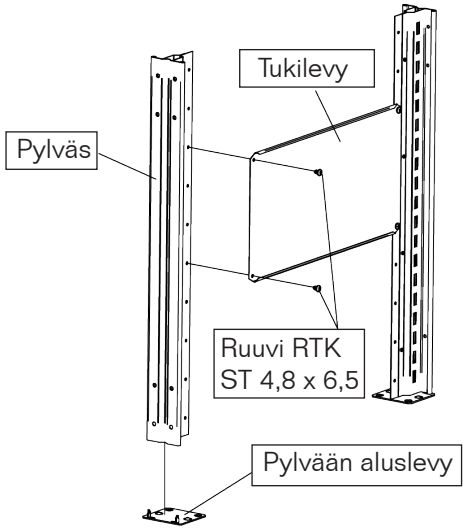
Pientavarahylly



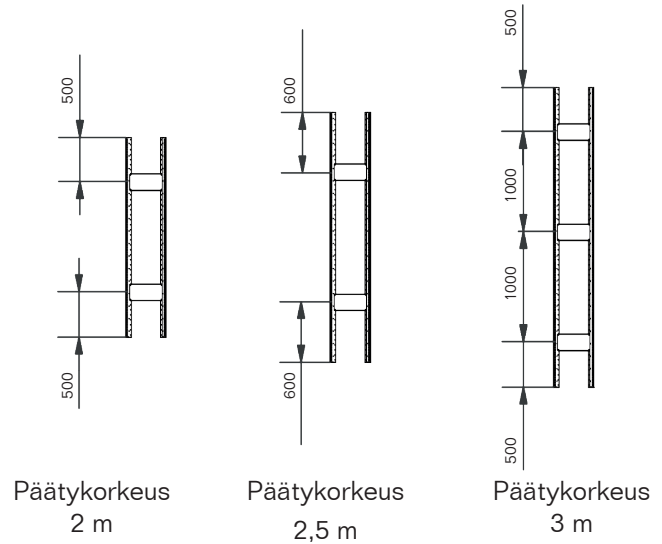
RUUVI

Asennuksessa käytetään Torx-ruuvia 4,8 x 6,5 T20, sinkitty tai Torx-ruuvia 4,8 x 13, sinkitty T20 (bits T-20).

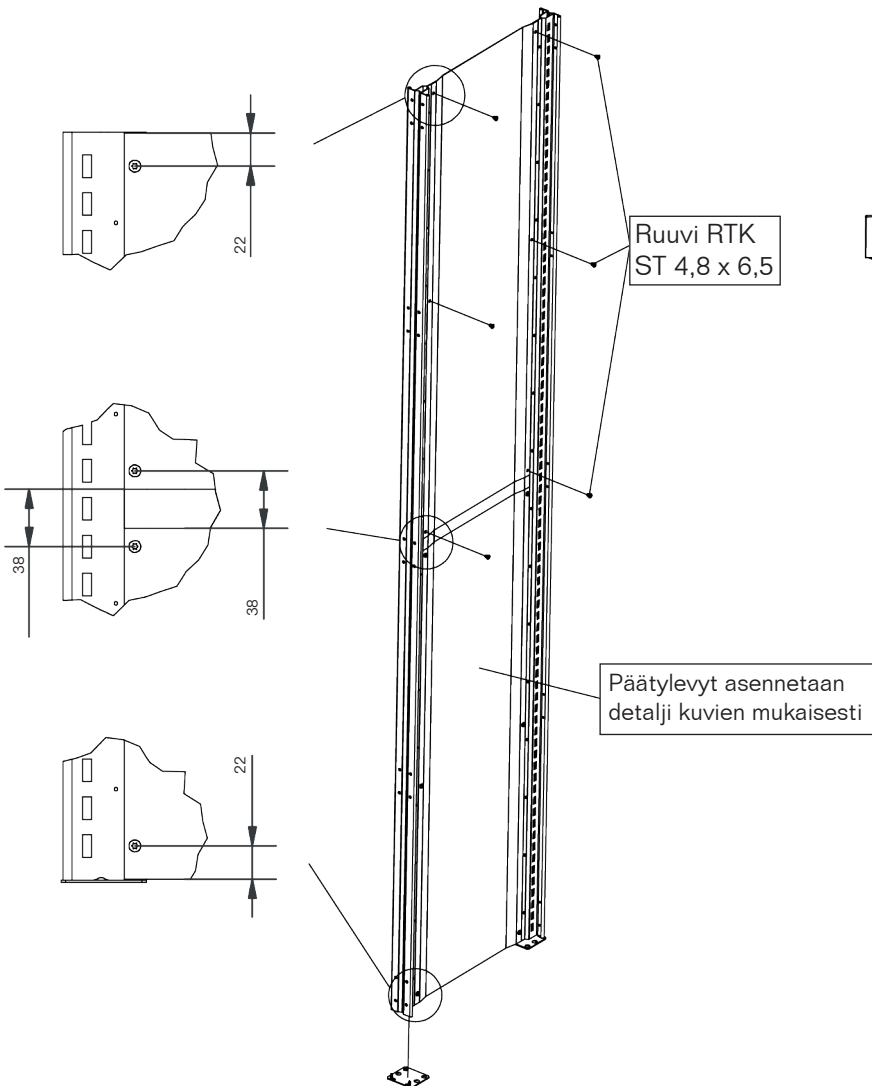
AVOPÄÄTY



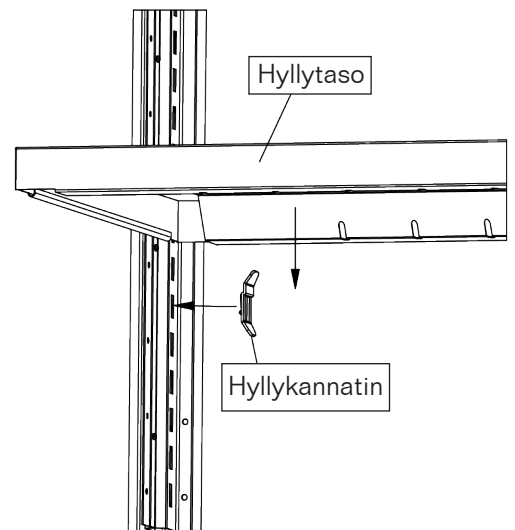
TUKILEVYJEN SIJOITUS



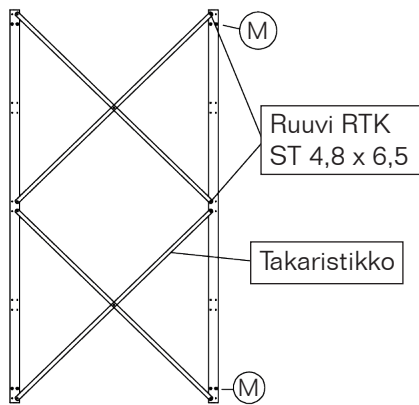
UMPIPÄÄTY



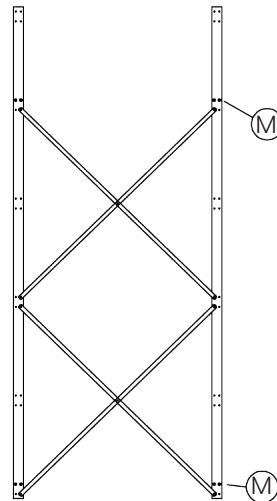
HYLLYTASON ASENTAMINEN



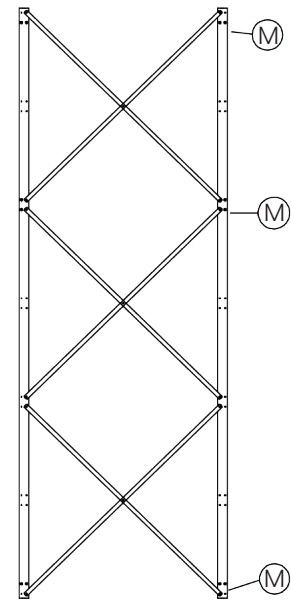
TAKATUENTA



Päätykorkeus
2 m



Päätykorkeus
2,5 m



Päätykorkeus
3 m

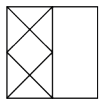
(M) = muovialuslevy (5 mm) kaksipuolisessa hyllyssä

Maksimi välökkökuormalla (1500 kg/välikkö) takaristikot asennetaan seuraavasti.

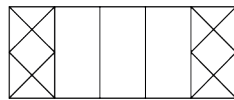
Muut välökkökuormat, ota yhteys EAB:hen.

Kaksipuoleisessa hyllyssä ristikot asennetaan toisen puolen hyllyyn.

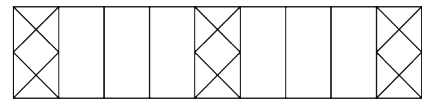
Muovialuslevyjien sijoitus ohjeen mukaan.



1-3 välökköä

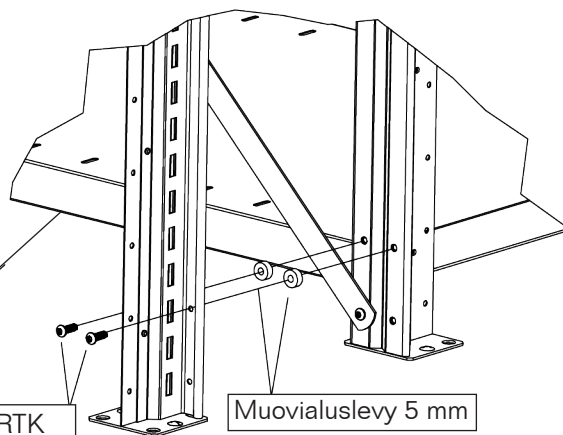
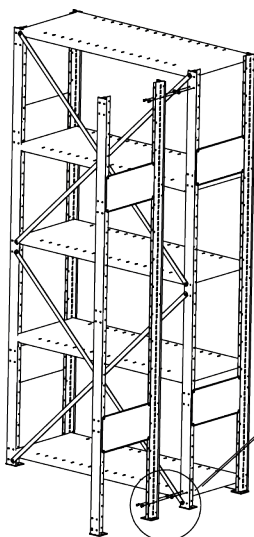


4-6 välökköä



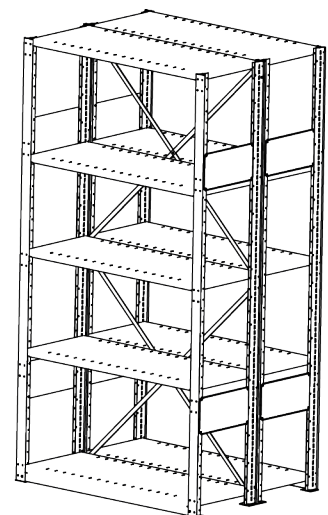
7-9 välökköä

KAKSIPUOLEINEN HYLLY

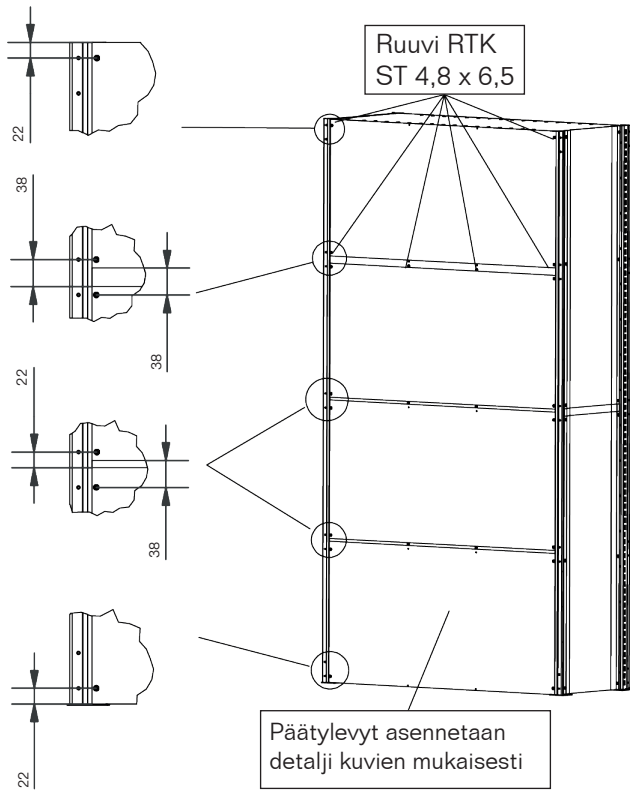


Ruuvi RTK
ST 4,8 x 13

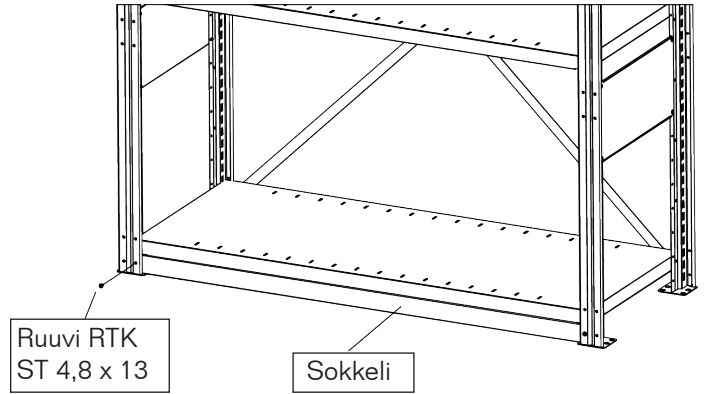
Muovialuslevy 5 mm



TAUSTALEVY



SOKKELI



PIENTAVARAHYLLYN PUHDISTUS

Emme suosittele kemikaalien käyttöä puhdistuksessa.

Käyttäkää sen sijaan mietoja pesuaineita kostealla liinalla ja kuivatkaa sen jälkeen.

LATTIA KIINNITYS

Hyllit joiden korkeus / syvyysuhde on yli 5:1, on kiinnitettävä lattiaan.

Lattiakiinnike ruuvataan:
Betonilattiaan: BTG-ruuvi HILTI HUS-H 6x60
Puulattia: Ruuvi SPAX TKX 6x45 + prikka 8,4 x 1,5 BRB

Lattiakiinnike ruuvataan kahdella
Torx ruuvilla RTK ST 4,4 x 13

Lattiakiinnike

Jalan tasauslevy

Tasauslevy lattiakiinnikkeelle



EAB Finland Oy
Puh. (09) 4520 170
myynti@eab.fi www.eab.fi