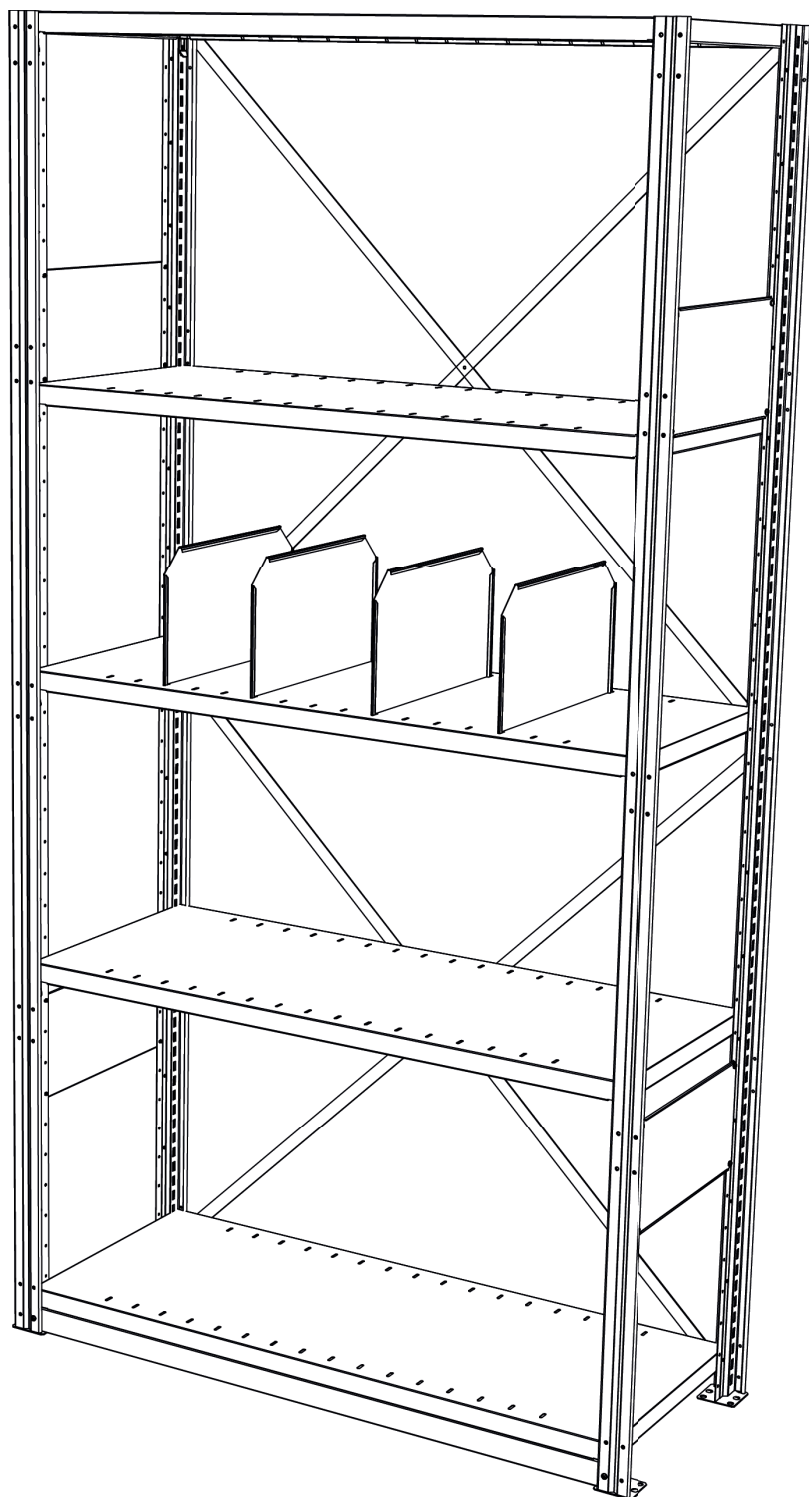
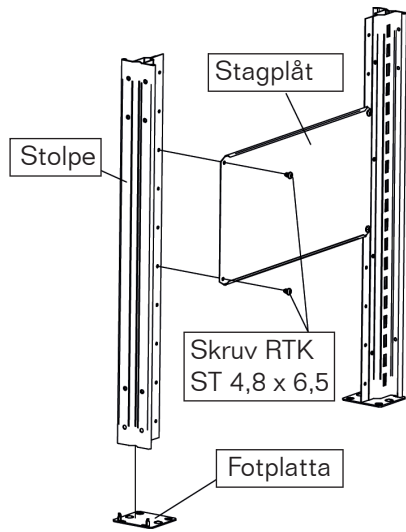


Monterings- och bruksanvisning

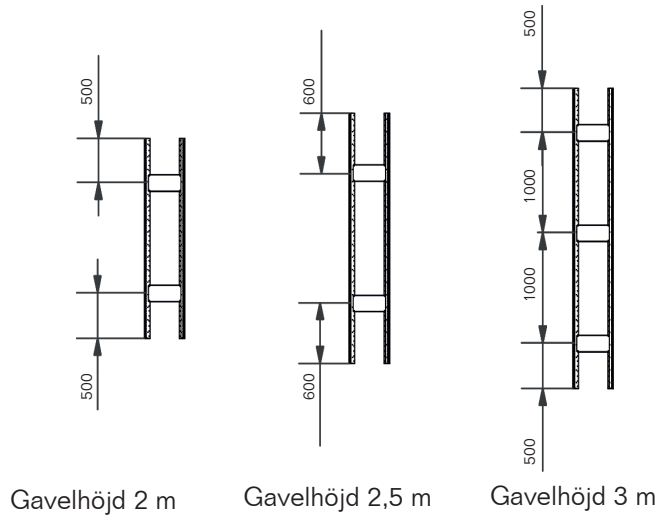
Hyllställ



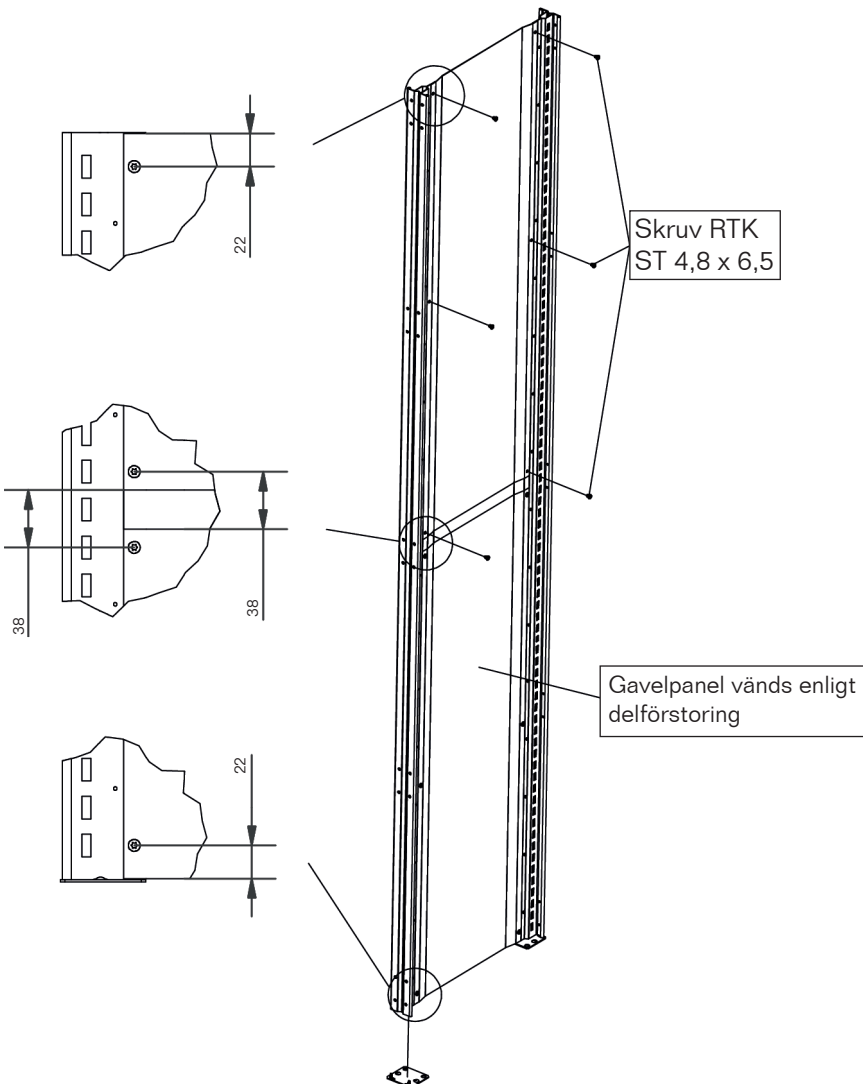
GAVEL MED STAGPLÅT



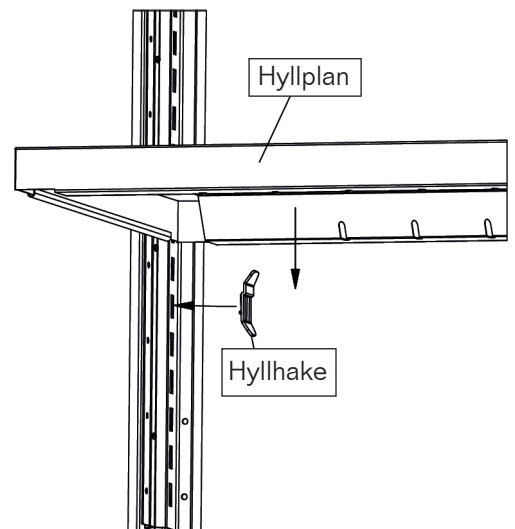
PLACERING AV STAGPLÅTAR



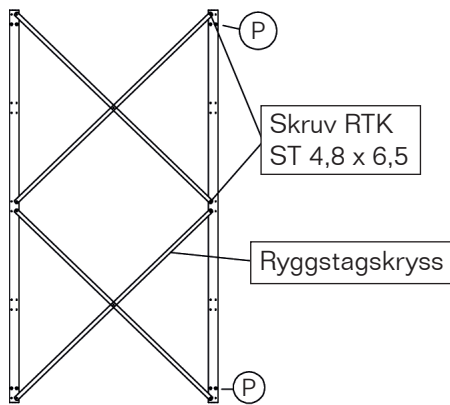
GAVEL MED PANEL



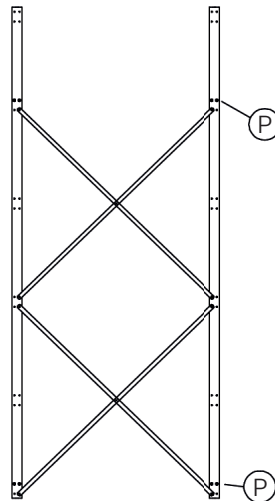
HYLLPLAN



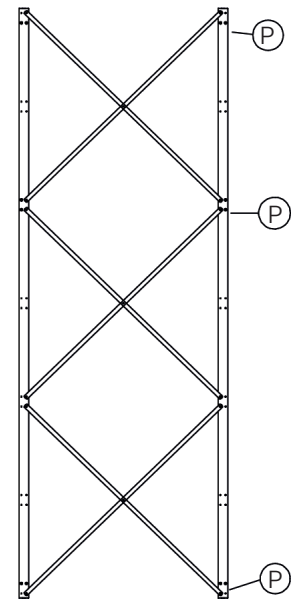
RYGGSTAGSKRYSS



Gavelhöjd 2 m



Gavelhöjd 2,5 m



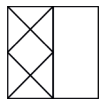
Gavelhöjd 3 m

(P) = plastbricka vid dubbelställ

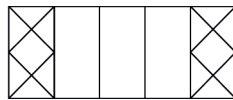
Vid max belastning 1500 kg/sektion sker ryggstagnen enligt följande mönster.

Vid andra belastningsfall, vänligen kontakta EAB.

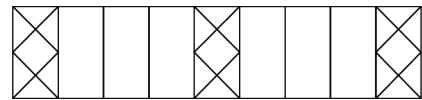
Vid dubbelställ används gemensamt kryss.



1-3 sektioner

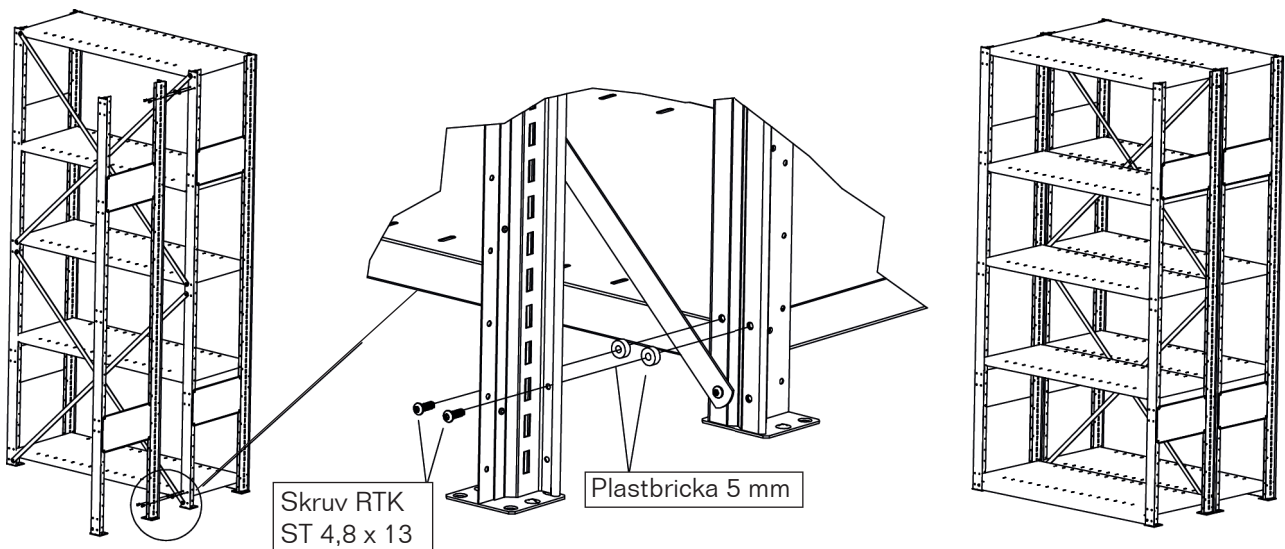


4-6 sektioner

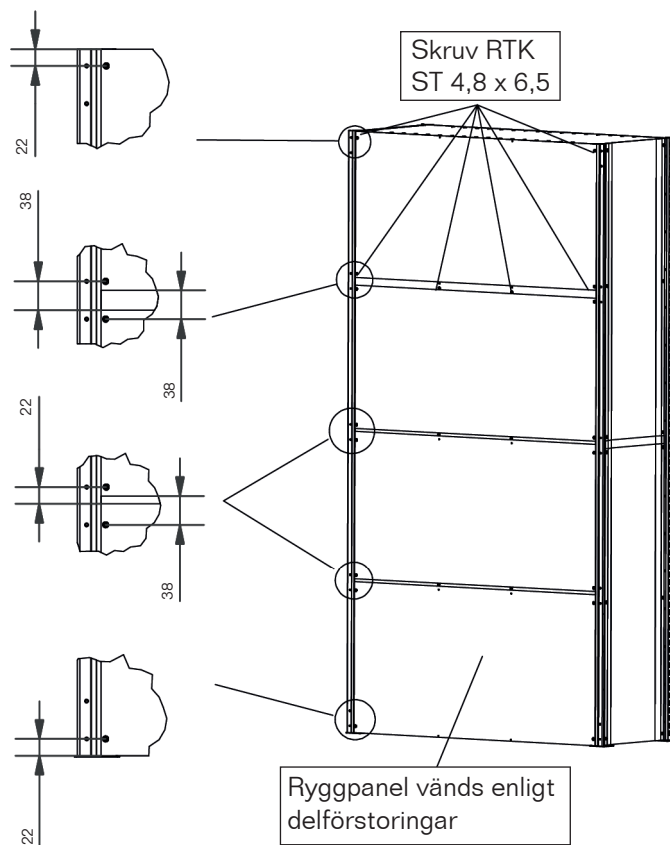


7-9 sektioner

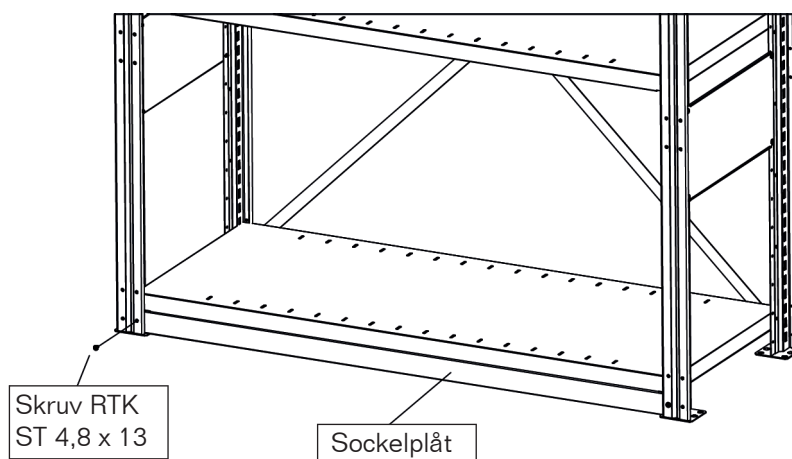
DUBBELSTÄLL



RYGGPANEL



SOCKELPLÅT



SKRUV

Vid montering används Torxskruv RTK ST 4,8 x 6,5 T20 FZB och Torxskruv RTK ST 4,8 x 13 T20 FZB. Bits-torx T20.



333 33 SMÅLANDSSTENAR
TEL +46 371-340 00 www.eab.se